

## MeacoFan 1056 Ventilator



*Hartelijk dank voor uw keuze voor Meaco.*

*Gebruiksaanwijzing [NL]  
1056AC*

## VEILIGHEIDSVOORSCHRIFTEN

### OPGELET

Deze ventilator mag niet gebruikt worden in ruimtes onder de volgende voorwaarden:

- Mogelijk ontploffingsgevaar
- Agressieve sfeer
- Een hoge concentratie oplosmiddelen
- Extreem veel stof

**Magneten** – Zowel de afstandsbediening als de ventilator bevatten magneten. Gelieve hier mee rekening te houden;

Pacemakers en defibrillatoren kunnen mogelijk hinder ondervinden van de magneten. Als dit van toepassing is op u, plaats de afstandsbediening dan niet in uw zak en waarschuw iedereen die van plan is de ventilator te gebruiken dat deze een magneet heeft.

Creditcards, bankkaarten en geheugenkaarten kunnen beschadigd worden door magneten en mag u dus niet naast de afstandsbediening of de ventilator leggen.

**Houd kinderen op afstand:** Laat kinderen niet spelen met of rond dit toestel want dit kan leiden tot letsels. Houd het toestel buiten het bereik van kinderen.

**Houd het toestel op de grond:** Gebruik het apparaat altijd met een met een geaarde stekker en een geaard stopcontact. Een geaarde stekker is een noodzakelijke veiligheidsfunctie die het risico op schokken of brand helpt te verminderen.

**Bescherm het snoer tegen beschadiging:** Gebruik het toestel nooit met een beschadigd snoer omdat dit kan leiden tot elektrisch schokken of brandgevaar. Als het snoer beschadigd is, moet dit vervangen worden door een snoer van hetzelfde type en dezelfde stroomsterkte (ampère).

**Verlengsnoeren:** Verlengsnoeren moeten geaard zijn en in staat zijn de juiste voltage te leveren.

**Behandel met zorg:** Laat de ventilator niet vallen of gooi niet met de ventilator. Ruwe behandeling kan de onderdelen of bedrading beschadigen en zo gevaarlijke situaties veroorzaken.

**Gebruik op een stabiele ondergrond:** Gebruik het toestel altijd op een stabiel, vlak oppervlak, zoals een vloer of een stevige tafel, zodat de ventilator niet kan vallen en geen letsels veroorzaakt.

**Niet in water plaatsen:** Gebruik het toestel nooit in een zwembad of in stilstaand water, dit verhoogt het risico op letsels of een elektrische schok. Bewaar of gebruik het toestel niet buiten. Als de elektrische bedrading of elektrische onderdelen nat worden, droog deze zorgvuldig voor gebruik. Als u twijfelt, gebruik de ventilator niet en raadpleeg een gekwalificeerde elektricien of een door Meaco goedgekeurde ingenieur.

**Houd de luchtinlaat vrij:** Blokkeer of verstop de luchtinlaat niet door de ventilator te dicht bij gordijnen, muren of andere zaken die de luchtinlaat verhinderen te plaatsen. Dit kan leiden tot oververhitting van het toestel met brand of kortsluiting als gevolg.

**Houd de elektrische onderdelen droog:** Zorg dat er geen water in de elektrische onderdelen van de ventilator terecht komt. Als deze onderdelen toch nat worden, droog ze zorgvuldig voor het gebruik van de ventilator. Als u twijfelt, gebruik de ventilator niet en raadpleeg een professionele elektricien of een door Meaco goedgekeurde ingenieur.

**De bediener moet** de gebruiksaanwijzing ter beschikking stellen aan de gebruiker en er zeker van zijn dat de gebruiker de gebruiksaanwijzing begrijpt.

**Bedrading instructies: indien het noodzakelijk is om de stekker te vervangen, merk op dat de draden van het netsnoer gekleurd zijn volgens de volgende code.**

BLAUW - NEUTRAAL  
BRUIN - STROOM

Aangezien de kleuren van de draden in het netsnoer van dit toestel mogelijk niet overeenkomen met de kleurcodering die de aansluitklemmen van uw stekker identificeren, gaat u als volgt te werk:

1. De **BLAUWE**-draad is de **NEUTRALE**-draad en moet worden verbonden met de aansluitklem gemarkeerd met de letter **N** of deze gekleurd in het **ZWART**.
2. De **BRUINE**-draad is de **STROOMDRAAD** en moet worden verbonden met de aansluitklem gemarkeerd met de letter **L** of deze gekleurd in het **ROOD**.
3. Zorg er altijd voor dat de handgreep van het snoer correct geplaatst en goed bevestigd is.

Gebruik alleen dezelfde zekering als in het oorspronkelijke product. Neem in geval van twijfel eerst contact op met Meaco of met een gekwalificeerde elektricien.

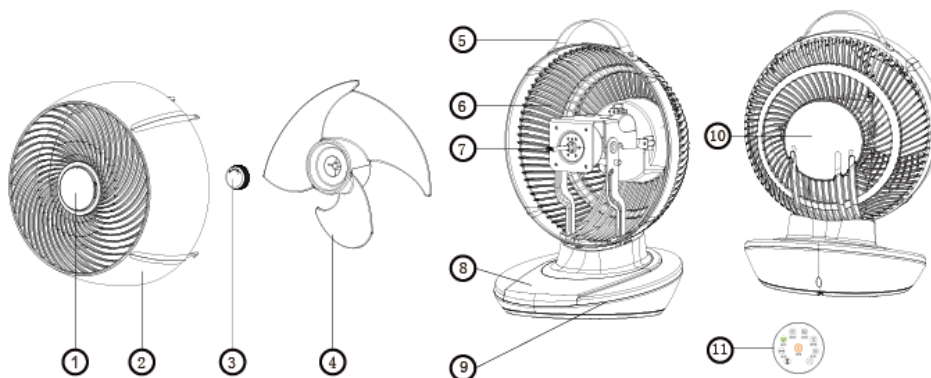
## 1. ALGEMEEN ADVIES

Lees de gebruiksaanwijzing grondig voor u de ventilator voor het eerst gebruikt.

**Na ontvangst van het toestel**, dient u de ventilator te controleren op eventuele beschadigingen tijdens het vervoer. Neem onmiddellijk contact op met de afzender in geval van schade.

**Bewaar de originele verpakking** van de ventilator op een veilige plek om de ventilator veilig te verzenden indien een onderhoud nodig is. Om ruimte te besparen, kunt u met een mes door het plakband snijden en de kartonnen doos opvouwen.

## 1. ONDERDELEN

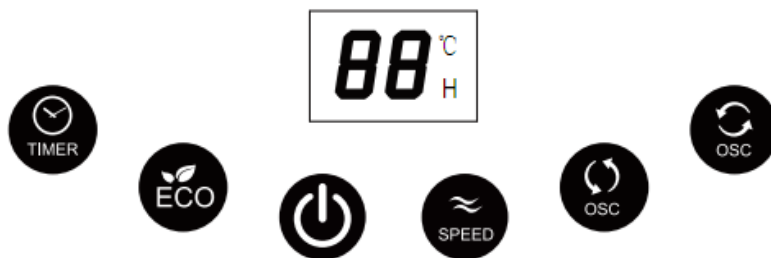


1	Magnetische houder voor de afstandsbediening	2	Voorzijde
3	Spinner	4	Ventilatorblad
6	Achterzijde	7	Motor
9	Voet	10	Opgeborgen netsnoer
		11	Afstandsbediening**

\*Het handvat is gemaakt uit kunststof en bevat geen dierlijke producten.

\*\*Voorzien met een CR2025 DC3V batterij. Verwijder het lipje van de batterij voor gebruik.

## 2. BEDIENINGSPANEEL EN BEDIENING



### Aan/Uit knop

Druk op deze knop om de ventilator aan of uit te zetten, het toestel maakt een piepgeluid wanneer het wordt ingeschakeld en gaat in stand-by.

### Snelheidsregelaar

Druk op deze knop op het bedieningspaneel of op de afstandsbediening om de snelheid van de ventilator in te stellen. Er zijn 12 verschillende standen beschikbaar.

### Oscillatie knop (OSC)

Gebruik deze twee knoppen om de oscillatiehoeken te veranderen met verschillende bewegingen. Zowel naar rechts en naar links als omhoog en omlaag. Druk eenmaal om de oscillatie aan te zetten en nogmaals om de beweging te stoppen. Op deze manier kunt u de richting van de ventilator aanpassen.

### Timer knop

Als de ventilator op stand-by staat kunt u deze knop gebruiken om een interval in te stellen tussen 1 en 12 uren waarna de ventilator wordt ingeschakeld.

Als de ventilator aanstaat en in gebruik is, kunt u deze knop gebruiken om een interval in te stellen tussen 1 en 12 uren waarna de ventilator wordt uitgeschakeld.

### ECO-knop

Gebruik deze knop om de ECO-mode aan of uit te zetten. Als u de ECO-mode selecteert, verandert de snelheid van de ventilator automatisch zoals aangegeven in de onderstaande tabel. In ECO-mode is de snelheidsregelaar uitgeschakeld.

Kamertemperatuur	Snelheid van de ventilator
<23 °C	2
23 tot 25 °C	4
25 tot 27 °C	6
27 tot 29 °C	8
29 tot 31 °C	9
31 tot 33 °C	10
>33 °C	12

### 3. ELEKTRISCHE AANSLUITINGEN EN GEBRUIKSOMSTANDIGHEDEN

Deze ventilator is ontworpen voor gebruik in een 220V-240V/ 50Hz elektrische omgeving. Zorg ervoor dat alle stopcontacten zijn geaard en dat alle veiligheidsmaatregelen zijn genomen.

Deze ventilator kan gebruikt worden bij een temperatuur van +5 °C tot +40 °C en bij een relatieve vochtigheid zonder condensvorming.

### 4. SPECIFICATIES

<b>Model</b>	<b>MeacoFan 1056AC</b>
<b>Gebruiksomstandigheden</b>	+5° C tot +40 °C
<b>Vochtigheidsgraad</b>	Niet condenserend
<b>Motor type ventilator</b>	DC
<b>Maximale luchtstroom</b>	1056 kubieke meter per uur
<b>Stroomvoorziening</b>	220 - 240V/ 50Hz
<b>Energieverbruik</b>	9.5 tot 23.5 watt
<b>Oscillatie draaihoeken</b>	60° naar boven en 80° naar links
<b>Geluidsniveau</b>	20 tot 60dB
<b>Afmetingen van de ventilator (mm)</b>	305 x 285 x 403mm
<b>Afmetingen van de doos (mm)</b>	335 x 308 x 425
<b>Netto/ Bruto Gewicht (Kg)</b>	3.2/ 3.5Kg

### 5. PROBLEEMOPLOSSING

<b>Probleem</b>	<b>Aanbeveling</b>	<b>Volgende stap</b>
<b>Geen stroom naar de ventilator</b>	Geen stroom naar het toestel	Steek de stekker van het stopcontact in en schakel het stopcontact in.
	De ventilator staat niet aan.	Druk op de Aan-knop.
<b>Aan-knop werkt niet.</b>	Volg de instructies hierboven.	Als het nog steeds niet werkt, neem dan contact op met Meaco.
<b>Oscillatie werkt niet.</b>	Druk op de oscillatie knop.	Als de oscillatie knop nog steeds niet werkt, neem dan contact op met Meaco.
<b>Toenemend geluidsniveau</b>	Vuile ventilatorbladen	Maak het ventilatieblad schoon zoals aangegeven in de sectie onderhoud van de gebruiksaanwijzing.
	Ventilatiebladen of motor komen los.	Draai het ventilatieblad vast zoals aangegeven in de sectie onderhoud van de gebruiksaanwijzing.
	Defect in de motor	Neem contact op met Meaco
<b>De snelheid verandert niet.</b>	Staat de ventilator in ECO-mode?	Schakel de ECO-mode uit om toegang te krijgen tot de snelheidsinstellingen van de ventilator.

### 6. SCHOONMAKEN EN OPSLAG

Schakel de ventilator steeds uit en haal de stekker uit het stopcontact voor het schoonmaken. Reinig de ventilator met een zacht, droog doek. Laat de ventilator niet nat worden.

Gebruik bij het opbergen van de ventilator het kabelcompartiment om het netsnoer te bergen. Bewaar hem in een plastic zak of de originele verpakking om hem te beschermen tegen stof.

Denk eraan dat u de ventilator in de winter kan gebruiken om warme lucht beter te verdelen in een ruimte.