



MeacoFan 1056 Luftzirkulation Bedienungsanleitung



MeacoFan 1056 Luftzirkulation

*Bitte lesen Sie diese Bedienungsanleitung, bevor Sie den Luftumwälzer verwenden, und bewahren Sie sie für
Zukunftsbezug.*

Vielen Dank, dass Sie sich für Meaco entschieden haben, wir wissen das sehr zu schätzen.

SICHERHEITSHINWEISE

Dieser Luftumwalzer darf in Raumen unter folgenden Bedingungen nicht verwendet werden:

- Explosionsgefahrdete Atmosphare
- Aggressive Atmospharen
- Mit hoher Losungsmittelkonzentration
- Ein extrem hoher Staubanteil



Magnete: Sowohl der Luftumwalzer als auch die Fernbedienung enthalten Magnete. Bitte beachten Sie Folgendes: Herzschrittmacher und Defibrillatoren konnen durch Magnete beeinflusst werden. Wenn Sie davon betroffen sind, stecken Sie die Fernbedienung bitte nicht in eine Tasche und warnen Sie jeden, der den Umluftthermostat oder die Fernbedienung wahrscheinlich benutzt, dass sie einen Magneten hat. Auch Kreditkarten und Datenkarten konnen durch Magnete angegriffen werden und sollten nicht in der Nahe des Umluftsystems oder des Ventilators platziert werden.

Kinder fernhalten: Erlauben Sie Kindern nicht, mit oder in der Nahe dieses Gerats zu spielen, da dies zu Verletzungen fuhren konnte. Stellen Sie sicher, dass das Gerat fur Kinder unzuganglich ist, wenn es nicht beaufsichtigt wird. Dieses Gerat ist nicht fur den Gebrauch durch Personen (einschlielich Kinder) mit eingeschrankten physischen, sensorischen oder geistigen Fahigkeiten oder Mangel an Erfahrung und Wissen bestimmt, es sei denn, sie werden von einer fur ihre Sicherheit verantwortlichen Person beaufsichtigt oder in die Verwendung des Gerats eingewiesen.

Gerat geerdet halten: Betreiben Sie das Gerat immer mit einem Schukostecker und einer geerdeten Steckdose. Ein Erdungsstecker ist ein wesentliches Sicherheitsmerkmal, das das Risiko von Stromschlagen oder Branden verringert.

Schutzen Sie das Netzkabel vor Beschadigungen: Betreiben Sie niemals ein Gerat mit einem beschadigten Netzkabel, da dies zu Strom- oder Brandgefahren fuhren kann. Wenn das Netzkabel beschadigt ist, muss es durch ein Kabel gleichen Typs und gleicher Stromstarke ersetzt werden.

Verlangerungskabel: Verlangerungskabel mussen geerdet sein und die entsprechenden Spannungen an das Gerat liefern konnen.

Mit Vorsicht behandeln: Lassen Sie den Luftumwalzer nicht fallen, werfen oder sturzen Sie ihn nicht. Eine grobe Behandlung kann die Komponenten oder die Verkabelung beschadigen und zu einem gefahrlichen Zustand fuhren.

Auf stabiler Oberflache ausfuhren: Betreiben Sie das Gerat immer auf einer stabilen, ebenen Flache, z. B. dem Boden oder einer starken Arbeitsplatte, damit das Umluftgerat nicht herunterfallen und Verletzungen verursachen kann.

Von Wasser fernhalten: Betreiben Sie das Gerat niemals in angesammeltem oder stehendem Wasser, da dies zu Verletzungsgefahr durch Stromschlag fuhren kann. Nicht im Freien lagern oder betreiben. Wenn elektrische Kabel oder Komponenten nass werden, trocknen Sie sie grundlich, bevor Sie das Gerat verwenden. Verwenden Sie im Zweifelsfall nicht den Luftumwalzer und wenden Sie sich an einen qualifizierten Elektriker oder einen von Meaco zugelassenen Techniker.

Halten Sie die Lufteinlasse frei: Verstopfen oder blockieren Sie die Lufteinlasse nicht, indem Sie den Luftumwalzer zu nahe an Vorhangen, Wanden oder anderen Gegenstanden platzieren, die den Lufteinlass einschranken. Dies kann zu einer Uberhitzung des Gerats und zu einer Brand- oder Stromgefahr fuhren.

Halten Sie elektrische Komponenten trocken: Lassen Sie niemals Wasser in die elektrischen Komponenten des Umluftsystems. Sollten diese Bereiche aus irgendeinem Grund nass werden, trocknen Sie sie grundlich ab, bevor Sie den Luftumwalzer verwenden. Verwenden Sie im Zweifelsfall den Luftumwalzer nicht und wenden Sie sich an einen qualifizierten Elektriker oder einen von Meaco zugelassenen Techniker.

Der Betreiber muss dem Benutzer die Betriebsanleitung zur Verfugung stellen und sich vergewissern, dass der Benutzer die Anleitung versteht.

VERKABELUNGSANLEITUNGEN

Sollte ein Wechsel des Steckers erforderlich sein, beachten Sie bitte, dass die Adern im Netzkabel nach folgendem Code farblich gekennzeichnet sind:

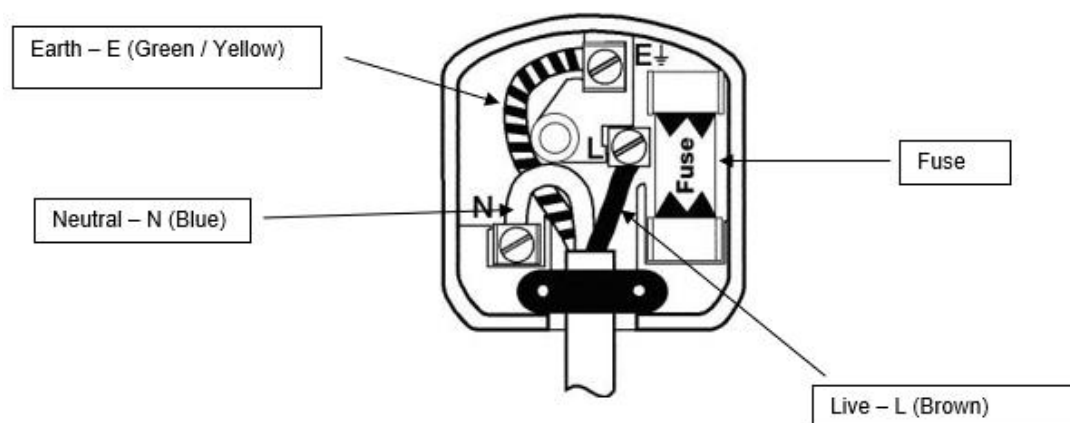
BLAU – NEUTRAL
 BRAUN – LIVE
 GRÜN UND GELB – ERDE

Da die Farben der Drähte im Netzkabel dieses Geräts möglicherweise nicht mit den Farbmarkierungen der Klemmen in Ihrem Stecker übereinstimmen, gehen Sie wie folgt vor:

1. Das **BLAU** Kabel ist das NEUTRAL und muss an die Klemme angeschlossen werden, die mit dem Buchstaben N oder farblich markiert ist **SCHWARZ**.
2. Das **BRAUN** Leitung ist die LIVE und muss an die Klemme angeschlossen werden, die mit dem Buchstaben L oder farblich gekennzeichnet ist **ROT**.
3. Das **GRÜN/GELB** ist die ERDE und muss an die Klemme angeschlossen werden, die mit dem Buchstaben E oder farblich gekennzeichnet ist **GRÜN** oder **GRÜN/GELB**.
4. Stellen Sie immer sicher, dass der Kordelzug richtig positioniert und befestigt ist.
5. Verwenden Sie immer nur die gleiche Sicherung wie im Originalprodukt, im Zweifelsfall wenden Sie sich bitte an Meaco zuerst oder einen qualifizierten Elektriker.

Beispielverdrahtung für einen britischen Standardstecker:

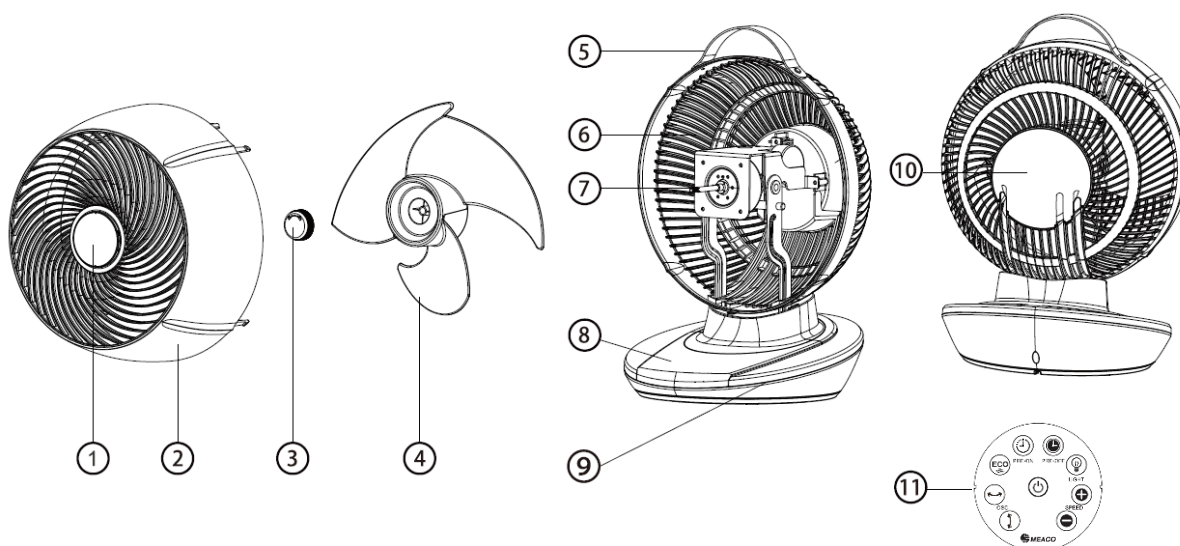
Bitte beachten: Die Erdungsklemme ist mit dem Buchstaben E oder dem Erdungssymbol gekennzeichnet



ALLGEMEINE HINWEISE

- Bevor Sie Ihr Umluftgerät zum ersten Mal in Betrieb nehmen, sollten Sie die Bedienungsanleitung sorgfältig lesen.
- Nach Erhalt des Umluftgerätes sollten Sie das Gerät auf eventuelle Transportschäden überprüfen. Im Schadensfall sollten Sie den Absender umgehend informieren.
- Bewahren Sie die Verpackung des Umluftgerätes an einem sicheren Ort auf, um das Gerät im Servicefall sicher versenden zu können. Um Platz zu sparen, können Sie das Klebeband einfach mit einem Messer durchschneiden und den Karton falten.

PRODUKT IDENTIFIKATION

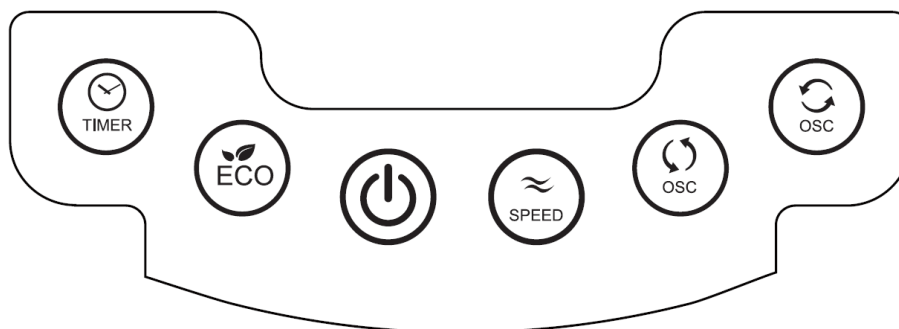


- | | | | |
|--------------------------------------|--------------------------|-------------------|-----------------|
| 1. Magnetischer Fernbedienungshalter | 2. Frontschutz | 3. Spinner | 4. Lüfterflügel |
| 5. Griff | 6. Heckschutz | 7. Lüftermotor | 8. Bedienfeld |
| 9. Basis | 10. Netzkabel aufgeräumt | 11. Fernbedienung | |

* Der Griff besteht aus künstlichen Materialien und enthält keine tierischen Produkte.

** Die Fernbedienung wird mit einer CR2025 DC3v Batterie geliefert. Bitte entfernen Sie die Lasche von der Batterie vor Gebrauch.

SCHALTТАFEL



Bitte beachten Sie, dass alle Tasten berührungsempfindlich sind und beim Drücken piepsen.



POWER-TASTE

Wenn der Lüfter eingesteckt ist, piept der Lüfter einmal und zeigt die Raumtemperatur auf dem Display an, dies ist Standby-Modus. Um den Lüfter einzuschalten, drücken Sie den Netzschalter. Der Lüfter piept und beginnt zu arbeiten. Um den Lüfter auszuschalten, drücken Sie erneut den Netzschalter, Sie hören einen längeren Piepton und der Lüfter wird langsamer und stoppt.



GESCHWINDIGKEITSTASTE

Drücken Sie die Geschwindigkeitstaste, um die Geschwindigkeit des Luftstromgebläses einzustellen. Es stehen 12 Lüfterstufen zur Verfügung. Solange der Lüfter eingesteckt bleibt, merkt sich der Lüfter die zuletzt verwendete Lüftergeschwindigkeit. Die Geschwindigkeit kann am Bedienfeld oder über die Fernbedienung eingestellt werden.



VERTIKALE UND HORIZONTALE OSZILLATIONSTASTEN (OSC)

Drücken Sie die Oszillationstasten, um die seitliche Oszillation nach links und rechts oder nach oben und unten zu starten und zu stoppen. Drücken Sie die Taste einmal, um die Oszillation einzuschalten und drücken Sie die Taste erneut, um die Bewegung zu stoppen, damit können Sie die Richtung des Lüfters festlegen.



TIMER-TASTE

Wenn sich der Ventilator im Standby-Modus befindet, verwenden Sie die Timer-Taste, um ein Intervall in 1-Stunden-Segmenten zwischen 1 und 12 Stunden einzustellen, nach dem sich der Ventilator einschaltet. Sobald Sie die gewünschte Stundenzahl auf dem Display erreicht haben, blinkt die Zahl viermal und wird dann eingestellt.

Wenn der Lüfter eingeschaltet ist und läuft, verwenden Sie die Timer-Taste, um ein Intervall zwischen 1 und 12 Stunden in 1-Stunden-Segmenten einzustellen, nach dem sich der Lüfter ausschaltet. Sobald Sie die gewünschte Stundenzahl auf dem Display erreicht haben, blinkt die Zahl viermal und wird dann eingestellt.

Um den Timer auszuschalten, drücken Sie die Timer-Taste, bis 00 angezeigt wird.



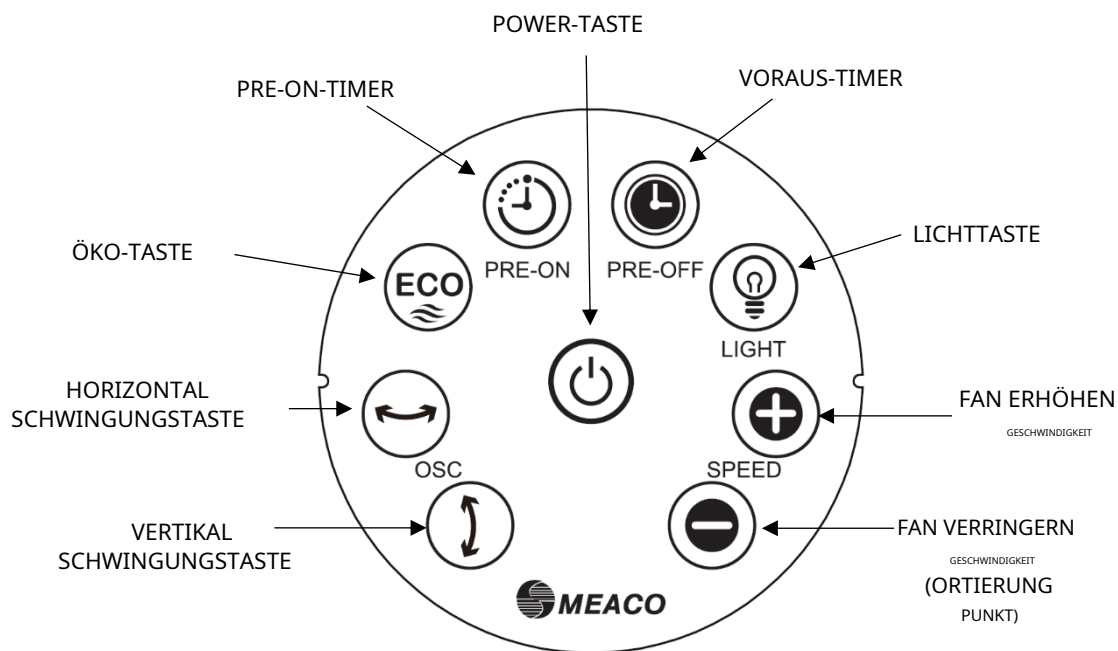
ÖKO-TASTE

Drücken Sie die ECO-Taste, um den ECO-Modus ein- oder auszuschalten. Im ECO-Modus ändert sich die Lüftergeschwindigkeit automatisch gemäß der Tabelle auf der folgenden Seite. Die Raumtemperatur wird auf dem Display angezeigt.

Energiesparmodus

Zimmertemperatur	Lüftergeschwindigkeit
<23 °C	2
23 bis 25°C	4
25 bis 27 °C	6
27 bis 29°C	8
29 bis 31°C	9
31 bis 33 °C	10
> 33 °C	12

FERNBEDIENUNG



Die folgenden Funktionen sind nur über die Fernbedienung verfügbar. Alle anderen Tasten der Fernbedienung funktionieren wie das Bedienfeld (siehe Seite 5). Die Fernbedienung hat eine Reichweite von ca. drei Metern. Entfernen Sie die Plastiklasche, bevor Sie die Fernbedienung verwenden.

LICHTTASTE

Drücken Sie die Lichttaste, um die Beleuchtung des Displays ein- oder auszuschalten.

ERHÖHEN SIE DIE LÜFTERGECHWINDIGKEIT

Drücken Sie die Taste zum Erhöhen der Lüftergeschwindigkeit, um die Lüftergeschwindigkeit des Luftstroms zwischen 1 und 12 zu erhöhen.

LÜFTERGECHWINDIGKEIT VERRINGERN

Drücken Sie die Taste zum Verringern der Lüftergeschwindigkeit, um die Lüftergeschwindigkeit des Luftstroms zwischen 1 und 12 zu verringern.

PRE-ON-TIMER

Drücken Sie die Pre-On-Timer-Taste, um ein Intervall in 1-Stunden-Segmenten zwischen 1 und 12 Stunden einzustellen, nach dem sich der Ventilator einschaltet. Dies kann nur verwendet werden, wenn sich der Lüfter im Standby-Modus befindet.

PRE-OFF-TIMER

Drücken Sie die Pre-Off-Timer-Taste, um ein Intervall in 1-Stunden-Segmenten zwischen 1 und 12 Stunden einzustellen, nach dem sich der Lüfter ausschaltet. Dies kann nur verwendet werden, wenn der Lüfter eingeschaltet ist und läuft.

ELEKTRISCHE ANSCHLÜSSE UND BETRIEBSBEDINGUNGEN

Dieser Luftumwälzer wurde für den Betrieb in einer 220-240 V / 50 Hz elektrischen Installation entwickelt. Stellen Sie sicher, dass die Steckdosen geerdet sind und alle Sicherheitsvorkehrungen getroffen sind. Dieser Luftumwälzer kann in einem Umgebungstemperaturbereich von +5°C bis +40°C und bei einer nicht kondensierenden relativen Luftfeuchtigkeit betrieben werden.

TECHNISCHE DATEN

Betriebsbedingungen	+ 5°C bis +40°C
Betriebsbereich Luftfeuchtigkeit	Nicht kondensierend
Lüftermotortyp	DC
Maximaler Luftstrom	1056 Kubikmeter pro Stunde
* Maximale Luftgeschwindigkeit (c)	6 m/s
* Nennspannung und -frequenz	220 - 240V / 50Hz
Energieverbrauch	9,5 bis 23,5 Watt
* Standby-Stromverbrauch (PSB)	0,671 Watt
Oszillationsschwingwinkel	60° vertikal und 80° horizontal
* Ventilator-Schalleistungspegel (LWA)	20 bis 60 dB(A)
* Servicewert (SV)	0,62 (m ³ /min)/Watt
* Lüfterleistungsaufnahme (P)	26 Watt
* Maximaler Lüfterdurchsatz (F)	17,6m ³ /min
Abmessungen (HWD)	403 x 285 x 305 mm
Netto / Bruttogewicht	3,2 / 4,7 kg

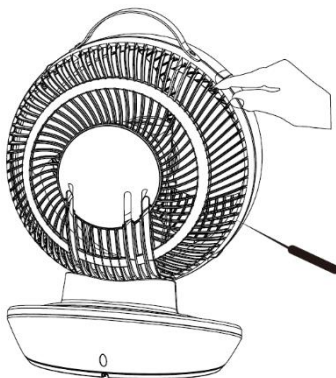
* Messnorm für Servicewert (alle Artikel*): EN 50564:2011

REINIGUNG UND INSTANDHALTUNG

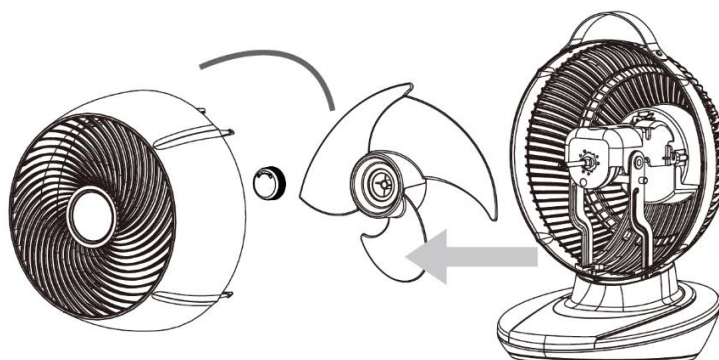
Schalten Sie den Lüfter immer aus und ziehen Sie den Stecker aus der Steckdose, bevor Sie ihn reinigen.

Verwenden Sie ein weiches, trockenes Tuch, um die äußeren und inneren Teile des Ventilators zu reinigen. Lassen Sie den Ventilator nicht nass werden. Um auf die Lüfterflügel zuzugreifen, gehen Sie wie folgt vor:

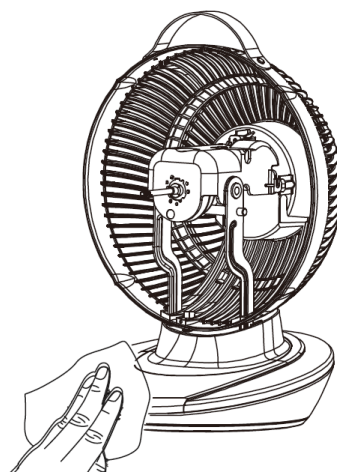
1. Lösen Sie mit einem Schraubendreher die beiden kleinen Schrauben an der oberen Rückseite des Lüfters. Sie befinden sich direkt unter jedem Ende des Griffs.



2. Drücken Sie die beiden Laschen links und rechts von den Schrauben zusammen und ziehen Sie sie ab. An der Vorderseite der Lüfterflügel befindet sich eine Verschlusskappe - schrauben Sie die Kappe im Uhrzeigersinn ab, um die Lüfterflügel zu entfernen.

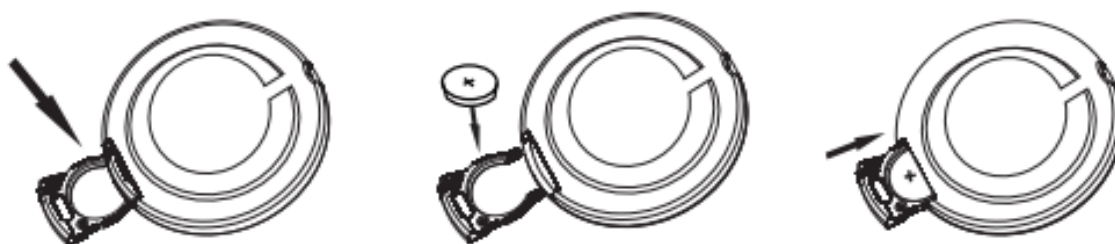


3. Reinigen Sie die Lüfterflügel und das Innere des Lüfters mit einem weichen, trockenen Tuch. Gehen Sie in umgekehrter Reihenfolge vor, um den Lüfter wieder zusammenzusetzen. Stellen Sie sicher, dass die Verschlusskappe fest angezogen ist.



AUSTAUSCH DER BATTERIE DER FERNBEDIENUNG

Wenn die Fernbedienung in der Nähe des Lüfters nicht funktioniert, muss die Batterie ausgetauscht werden. Die Batterie ist eine CR2025 und kann gemäß den Schritten in der Abbildung unten ausgetauscht werden.



LAGER

Verwenden Sie zum Aufbewahren des Ventilators das Kabelfach an der Rückseite des Ventilators, um das Netzkabel aufzubewahren. Die Kabelfachabdeckung kann anfangs schwer zu entfernen sein – ziehen Sie sie mit dem kleinen Hebel oben vom Lüfter weg.

Wir empfehlen, den Ventilator in seiner Plastiktüte oder Originalverpackung aufzubewahren, um den Ventilator vor Staub zu schützen. Alternativ kann eine maßgeschneiderte Tasche erworben werden bei www.meaco.com.

Denken Sie daran, dass der Ventilator auch im Winter verwendet werden kann, um die warme Luft effektiver im Raum zu verteilen.

FEHLERBEHEBUNG

ÄRGER	URSACHE	LÖSUNG
Das Display zeigt '00' oder '99'	Es gibt ein Problem mit dem Schaltkreis	Bitte kontaktieren Sie Meaco
Der Lüfter schwingt nicht	Die MPCB muss zurückgesetzt werden	Trennen Sie den Lüfter vom Stromnetz für 40 Minuten
Erhöhter Geräuschpegel	Die Lüfterflügel sind verschmutzt	Reinigen Sie die Lüfterflügel (siehe Seite 9)
	Die Lüfterflügel oder der Lüftermotor ist lose	Ziehen Sie die Verschlusskappe fest (siehe Seite 9)
	Es liegt ein Fehler am Lüfter vor Motor-	Bitte kontaktieren Sie Meaco
Der Motor ist hörbar die niedrigeren Lüfterdrehzahlen	Da der Lüfter so leise ist, wird erwartet, dass der Motor bei niedrigeren Lüftergeschwindigkeiten hört. Mit zunehmender Lüfterdrehzahl wird das Geräusch des Motors wird reduziert	Das ist kein Fehler und normal
Der Lüfter läuft nicht an	Der Lüfter befindet sich im Standby-Modus	Drücken Sie die Einschalttaste erneut
Der Lüfter macht ein Klicken Lärm	Der Lüfter muss geschmiert werden	Lassen Sie den Lüfter auf dem höchsten Lüfter laufen Geschwindigkeit für 4 Stunden
Die Fernbedienung funktioniert nicht	Die Batterie muss ausgetauscht werden	Ersetzen Sie die Batterie (siehe Seite 10)
	Die Fernbedienung wird mehr verwendet als 3m vom Ventilator entfernt	Verwenden Sie die Fernbedienung näher am Lüfter und stellen Sie sicher, dass sie zeigt direkt bei der Fangemeinde
Auf dem Display steht ein 'h'	'h' steht für Stunden und wird auf dem Display angezeigt, wenn die Timer wird eingestellt	Drücken Sie die Timer-Taste, bis im Display „00“ angezeigt wird – dadurch wird der Timer entfernt remove