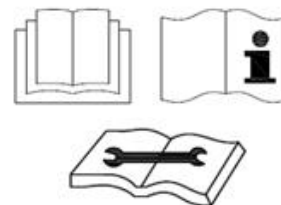


Informations de sécurité

Ce déshumidificateur ne doit pas être utilisé sous les conditions suivantes:

- Atmosphères potentiellement explosives
- Atmosphères agressives
- Une forte concentration de solvants
- Un taux de poussière extrêmement élevé



Tenir Hors de la Portée des Enfants : Ne laissez pas les enfants jouer avec ou autour de cet appareil, cela pourrait causer des blessures. Ne pas laisser l'appareil sans surveillance à la portée des enfants. Cet appareil n'est pas destiné à être utilisé par des personnes (y compris des enfants) ayant des capacités physiques, sensorielles ou mentales limitées, ou un manque d'expérience et de connaissances, sauf si elles ont reçu une supervision ou des instructions concernant l'utilisation de l'appareil par une personne responsable de leur sécurité.

Tenir l'Appareil Mis à Terre : Toujours utiliser l'appareil avec une prise de terre raccordée à une barrette de terre. Une prise de terre est une mesure de sécurité permettant de réduire le risque d'électrisation ou d'incendie.

Protéger le Câble d'Alimentation contre les Dommages : Ne jamais faire fonctionner l'appareil avec un câble d'alimentation endommagé, cela peut entraîner des risques électriques ou d'incendie. Si le câble d'alimentation est endommagé, il doit être remplacé par un câble du même type et de même ampérage.

Rallonges: Les rallonges doivent être mises à la terre et capables de fournir les tensions appropriées à l'unité.

Manipuler avec Précaution: Ne pas laisser tomber, jeter ou écraser le déshumidificateur. Un traitement brutal peut endommager les composants ou le câblage et entraîner une situation dangereuse.

Faire Fonctionner sur une Surface Stable: Toujours faire fonctionner l'appareil sur une surface stable et plane, par exemple le sol ou un comptoir solide, afin que le déshumidificateur ne puisse pas tomber et causer des blessures.

Tenir Loin de l'Eau: Ne jamais faire fonctionner l'appareil sur une masse d'eau, cela peut engendrer un risque de blessure par électrocution. Ne pas entreposer ni utiliser à l'extérieur. Si le câblage électrique ou les composants du déshumidificateur sont trempés, séchez-les soigneusement avant d'utiliser l'appareil. En cas de doute, n'utilisez pas le déshumidificateur et consultez un électricien qualifié ou un ingénieur agréé Meaco.

Garder les Entrées d'Air Dégagées: Ne pas obstruer ou bloquer les entrées d'air en plaçant le déshumidificateur trop près de rideaux, murs ou de tout ce qui restreindrait l'entrée d'air. Cela peut entraîner une surchauffe de l'appareil et provoquer un incendie ou un risque électrique.

Tenir les Composants Electriques au Sec: Ne jamais laisser l'eau pénétrer dans les composants électriques du déshumidificateur. Si ces zones deviennent humides pour une raison quelconque, séchez-les soigneusement avant d'utiliser le déshumidificateur. En cas de doute, ne pas utiliser le déshumidificateur et consulter un électricien qualifié ou un ingénieur agréé Meaco.

L'opérateur doit mettre le mode d'emploi à la disposition de l'utilisateur et s'assurer que l'utilisateur comprenne le manuel.

Le déshumidificateur MeacoDry Arete One utilise le nouveau gaz réfrigérant R290 pour se conformer aux directives environnementales européennes. Le gaz réfrigérant R290 est plus respectueux de l'environnement et son utilisation fait partie des tentatives de réduction du réchauffement climatique car il a un faible effet de serre (GWP).



Lors de l'utilisation de MeacoDry Arete One, veuillez tenir compte des éléments suivants:

- Ce déshumidificateur utilise environ 65 grammes de réfrigérant R290 inflammable. Par conséquent, l'appareil est doté d'un système scellé et ne doit être entretenu que par un ingénieur Meaco qualifié.
- Ne pas utiliser et ne pas entreposer le déshumidificateur dans une pièce de moins de 4 m² afin d'éviter tout risque d'incendie ou d'explosion en cas de fuite de réfrigérant entraînant un contact entre le gaz et une source d'inflammation.
- Ne pas utiliser dans une pièce contenant des sources d'inflammation continues: par exemple des flammes nues, des feux à gaz ou des plaques de cuisson, des cigarettes ou toute autre source d'inflammation.
- Si le déshumidificateur est installé, utilisé ou stocké dans un endroit non ventilé, la pièce doit être conçue pour empêcher l'accumulation de fuites de réfrigérant entraînant un risque d'incendie ou d'explosion dû à l'inflammation du réfrigérant causée par des radiateurs électriques, des cuisinières, ou d'autres sources d'inflammation.
- Le gaz réfrigérant R290 est inodore.
- Ne pas percer ni pendant la durée de vie de l'appareil ni après. En fin de vie, se débarrasser de l'appareil dans le respect des réglementations locales en matière de recyclage.
- Si le déshumidificateur est endommagé, éviter son utilisation et contacter Meaco ou votre revendeur.
- Comme pour tous les déshumidificateurs, toujours tenir debout. Et après réception, laisser le déshumidificateur debout pendant six heures avant de l'utiliser.



Le non-respect de ces instructions peut entraîner un incendie, des dommages matériels, des blessures graves ou potentiellement la mort.

Les personnes opérant ou travaillant sur le circuit frigorifique doivent avoir la certification appropriée délivrée par un organisme national accrédité garantissant la compétence dans la manipulation des frigorigènes inflammables selon une évaluation spécifique reconnue par les associations nationales de l'industrie et conforme aux dernières directives R290.

L'entretien de l'appareil ne doit être effectué que par un ingénieur agréé Meaco utilisant des pièces délivrées par Meaco afin d'éviter l'endommagement de l'appareil ou des blessures.

Premiers pas

Lorsque vous recevez votre déshumidificateur pour la première fois, il est important que vous suiviez attentivement les étapes ci-dessous.

1. Avant de mettre en service votre déshumidificateur pour la première fois, le manuel d'instructions doit être étudié attentivement.
2. Vous devez vérifier votre déshumidificateur, sa boîte et son emballage. En cas de dommage, veuillez immédiatement informer l'expéditeur.
3. Retirez le déshumidificateur de sa boîte et de son emballage.

Gardez la boîte et l'emballage si votre déshumidificateur doit être transporté pour un entretien ou une réparation à l'avenir. Découpez le ruban adhésif et repliez la boîte pour faciliter le rangement.

4. N'allumez le déshumidificateur qu'au moins 6 heures après sa réception. Cela permettra à tout réfrigérant qui aurait pu se déplacer pendant le transport de se déposer.

4. Choisissez où vous souhaitez installer votre déshumidificateur (voir page 5 pour en savoir plus). Ce déshumidificateur a été soigneusement conçu pour vous permettre de le placer aussi près d'un mur que vous le souhaitez.

5. Insérez le filtre HEPA H13 fourni avec votre déshumidificateur. Il permettra la purification de l'air ainsi que la déshumidification. Pour plus d'instructions, reportez-vous à la page 15.

6. Branchez le déshumidificateur sur le secteur et allumez-le en appuyant sur le bouton d'alimentation. Lorsque le déshumidificateur est mis en marche pour la première fois, un numéro s'affiche à l'écran. Laissez le déshumidificateur mesurer de façon précise le niveau d'humidité dans l'environnement dans lequel il se trouve pendant les 10 premières minutes.

7. Reportez-vous à la page 5 pour déterminer le réglage adapté à l'utilisation de votre déshumidificateur.

8. Si vous avez d'autres questions concernant la configuration de votre déshumidificateur, n'hésitez pas à nous contacter au +49911 88080553 ou à contacter votre revendeur local.

Pourquoi utiliser mon déshumidificateur?

Déshumidifier toute votre maison

Votre déshumidificateur peut être utilisé pour maintenir un niveau d'humidité optimal dans votre maison ou votre appartement. L'humidité de l'air de toute la maison/appartement migre vers le déshumidificateur, réduisant ainsi le niveau d'humidité. Cela vous aidera à réduire la condensation sur les fenêtres, à prévenir l'accumulation de moisissure et à réchauffer la pièce plus facilement, entre autres. Ce faisant, nous vous recommandons ce qui suit:

- Placez votre déshumidificateur dans une zone centrale (par exemple un palier ou un couloir)
- Gardez votre déshumidificateur en marche en permanence
- Gardez toutes les portes intérieures ouvertes
- Gardez les portes et fenêtres extérieures fermées
- Réglez votre déshumidificateur sur le mode d'humidité automatique pour atteindre le niveau d'humidité cible de 55% HR
- Insérez un filtre HEPA H13 pour purifier l'air (pour plus d'informations, voir page 15)

Si vous souhaitez utiliser votre déshumidificateur pour réduire le niveau d'humidité dans une seule pièce ou zone de la maison, utilisez les mêmes réglages que ceux énoncés ci-dessus, cependant vous devez placer le déshumidificateur à l'intérieur de la pièce ou de la zone problématique que vous souhaitez traiter et maintenir la porte interne fermée.

Utiliser le déshumidificateur pour sécher le linge

Les déshumidificateurs sont très efficaces pour sécher le linge rapidement et à moindre coût. Ce faisant, nous vous recommandons ce qui suit:

- Placez votre déshumidificateur et votre linge dans une même pièce
- Placez votre déshumidificateur à proximité de votre linge sans les rapprocher de façon excessive, pour pas que de l'eau puisse couler sur le déshumidificateur
- Gardez toutes les portes et fenêtres fermées
- Utilisez le mode de séchage automatique afin de régler votre déshumidificateur pour un fonctionnement en continu pendant 6 heures

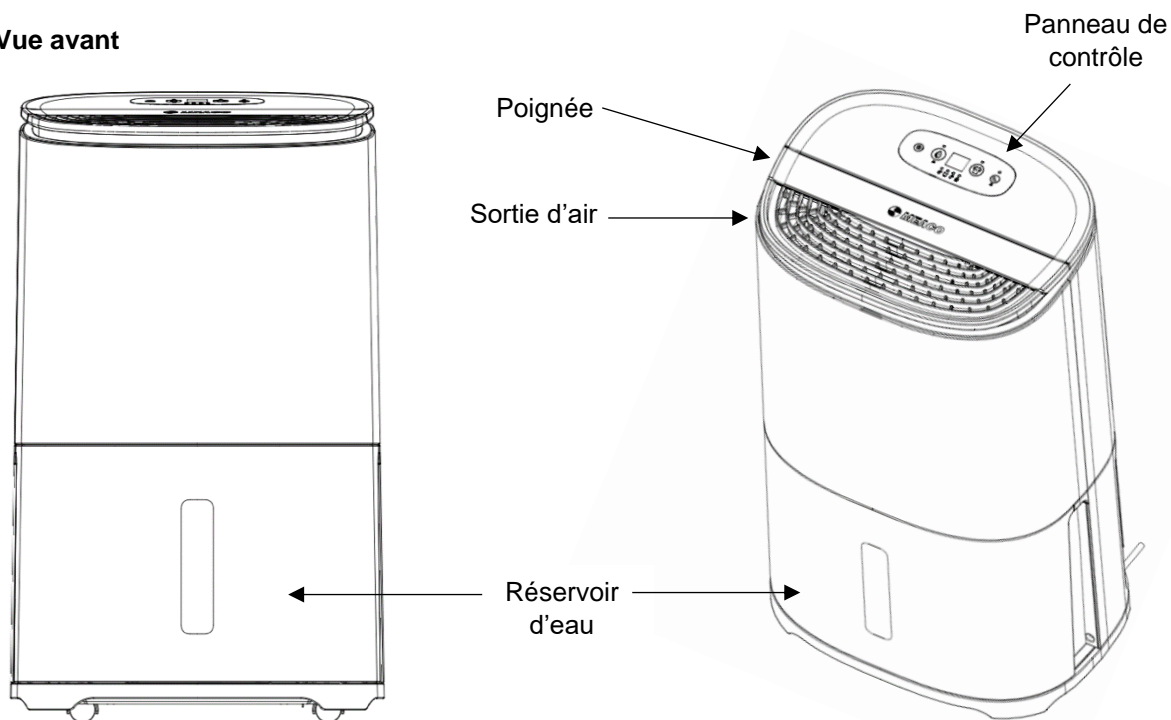
Que signifient les informations affichées sur l'écran?

Lorsque le déshumidificateur est allumé, l'écran affichera le niveau d'humidité actuel dans l'environnement dans lequel le déshumidificateur est utilisé. Appuyez une fois sur le bouton du mode d'humidité automatique pour voir le niveau d'humidité cible - l'affichage changera pendant 4 secondes, puis reviendra au niveau d'humidité actuel.

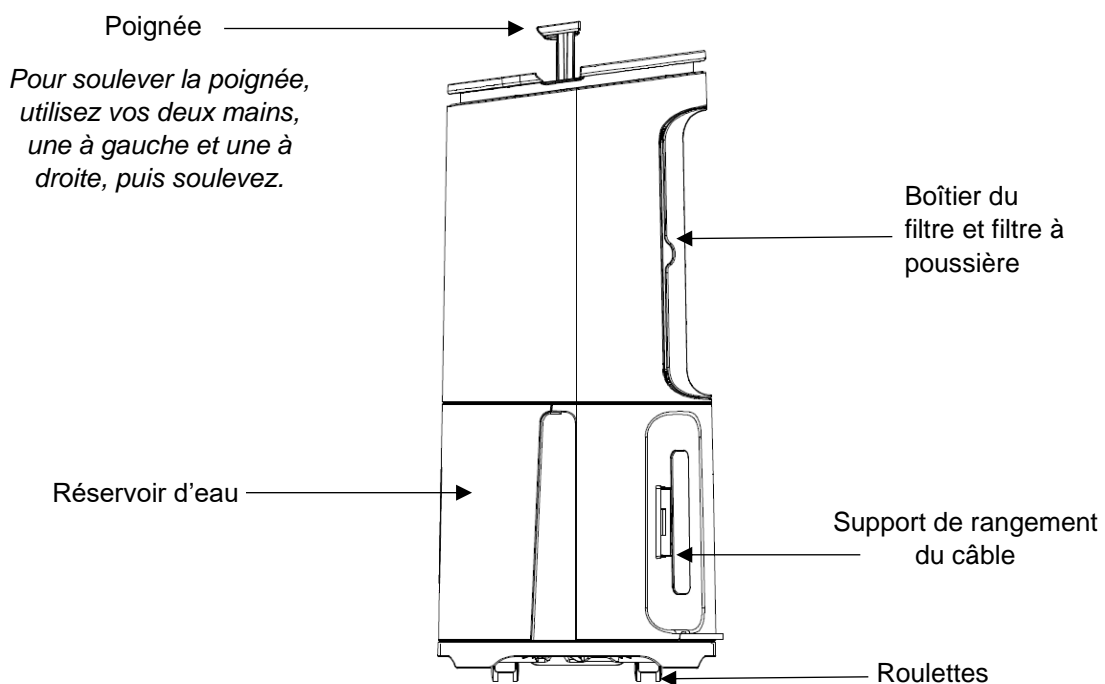
Description du produit

Le déshumidificateur MeacoDry Arete est livré avec un manuel d'instructions, un filtre HEPA H13 et un adaptateur à angle droit permettant un drainage continu.

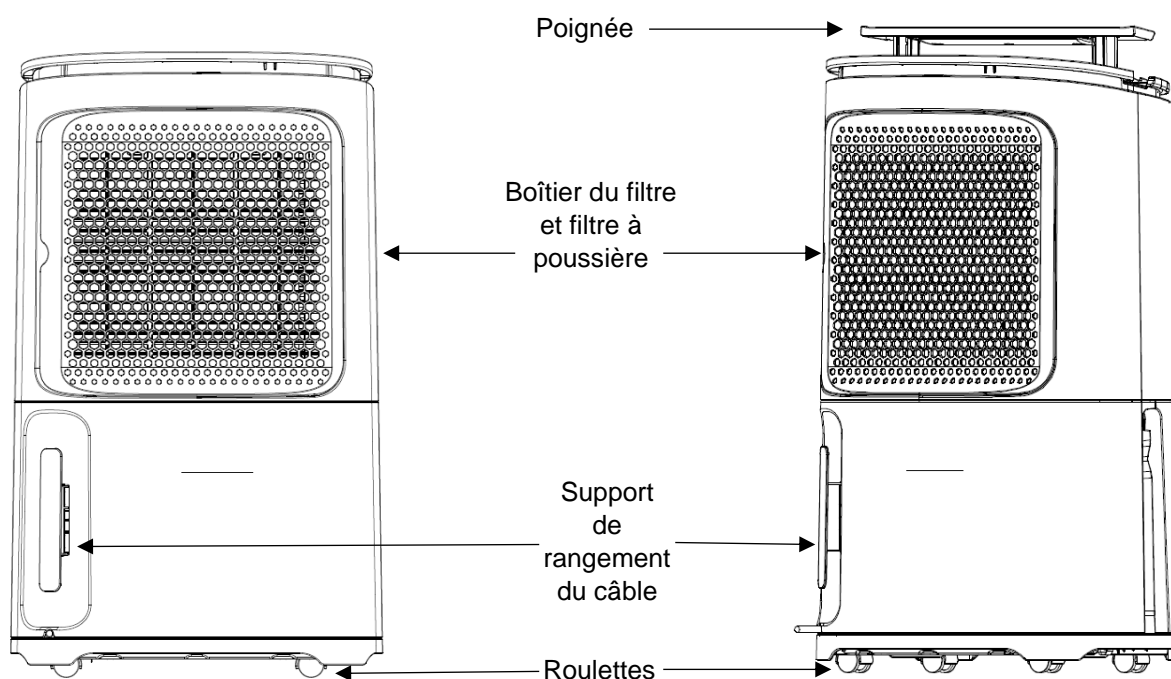
Vue avant



Vue de côté

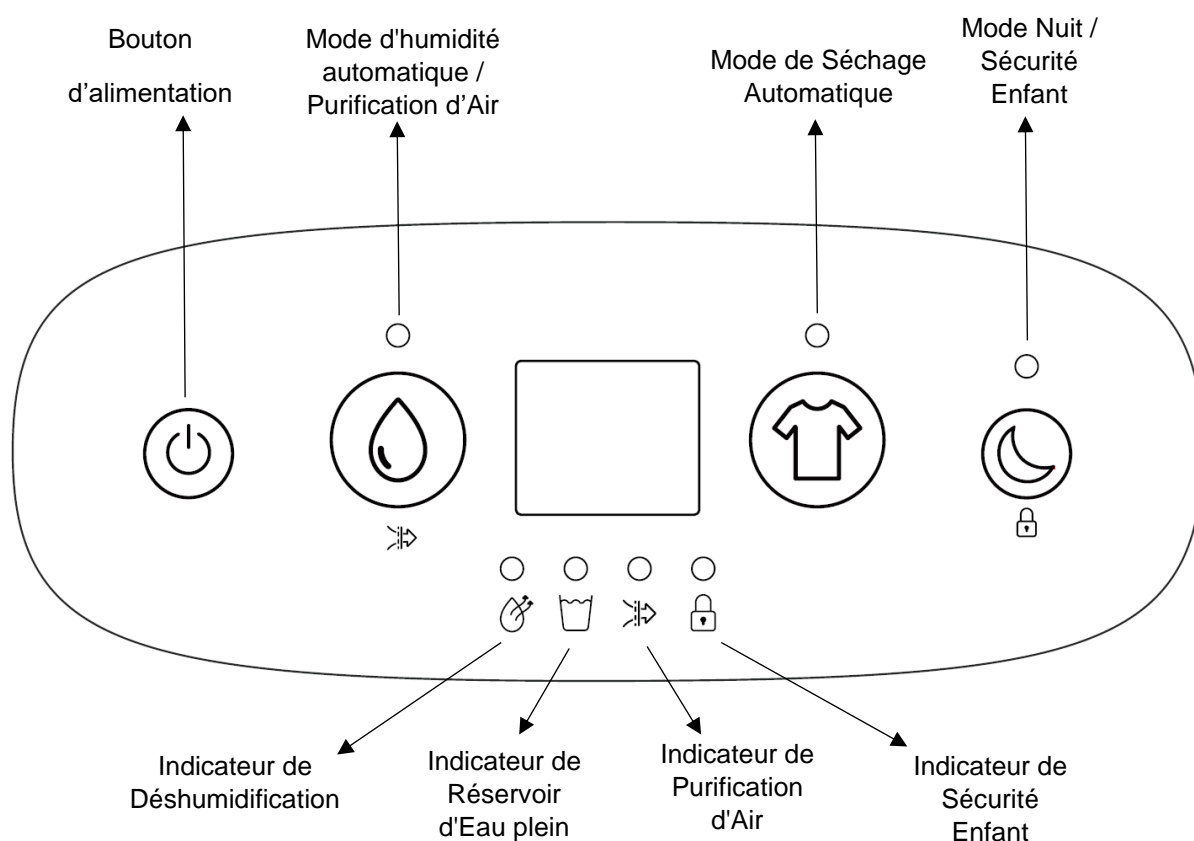


Vue arrière



Notre entreprise comprend l'urgence du changement climatique et reconnaît à quel point il est important de jouer son rôle afin de devenir plus respectueuse de l'environnement. En septembre 2019, nous avons cessé de fournir des tuyaux avec nos déshumidificateurs afin de réduire la quantité de plastique gaspillée. Pour nos clients souhaitant utiliser un drainage continu, nous avons inclus un adaptateur s'adaptant à un tuyau d'arrosage standard (ID: 12,5 mm). Pour plus d'informations sur l'utilisation du drainage continu, reportez-vous aux pages 12 et 13.

Panneau de Contrôle



Lorsque le déshumidificateur est branché pour la première fois sur le secteur, il émettra un bip sonore, aucune lumière n'apparaîtra sur le panneau de commande. Tous les boutons du panneau de commande ne nécessitent qu'une légère pression. Appuyez fermement et rapidement sur les boutons.

Bouton d'Alimentation

Appuyez une fois sur le bouton d'alimentation pour allumer le déshumidificateur. L'écran s'allumera et le déshumidificateur commencera à fonctionner. Pour éteindre le déshumidificateur, appuyez de nouveau sur le bouton d'alimentation.

Bouton du Mode d'Humidité Automatique

Mode d'Humidité Automatique

Appuyez une fois sur le bouton du mode d'humidité automatique pour accéder au mode d'humidité automatique. Sous ce mode, le déshumidificateur a par défaut une humidité cible de 55% HR et une vitesse de ventilation faible. Une fois que l'objectif de 55% HR a été atteint (- 3% HR), le déshumidificateur s'éteint. Toutes les 30 minutes, le ventilateur se remet à fonctionner et règle le niveau d'humidité, faisant va s'éteindre l'indicateur de déshumidification. Si le niveau d'humidité a augmenté de plus de 3% au-dessus de la cible, le compresseur se mettra en marche et le déshumidificateur recommencera à fonctionner - l'indicateur de déshumidification sera fixe. Si le niveau d'humidité est à moins de 3% de la cible, le déshumidificateur s'éteindra et régulera le niveau d'humidité dans les 30 minutes suivantes.

Lorsque le niveau d'humidité dépasse le niveau cible défini de 15% HR, le déshumidificateur sera en vitesse de ventilateur élevée; lorsque le niveau d'humidité ne dépasse pas de 15% HR le niveau cible, le déshumidificateur sera à faible vitesse du ventilateur.

Mode d'Humidité Automatique et mode Nuit

Le mode nuit peut être réglé lorsque le déshumidificateur est en mode d'humidité automatique, en appuyant une fois sur le bouton du mode Nuit/Sécurité Enfant. La vitesse du ventilateur sera réduite jusqu'à être faible; les boutons ne bipent pas lorsqu'ils sont enfoncés et tous les voyants de l'écran s'éteignent (l'indicateur du mode nuit s'éteint 3 secondes après le reste de l'écran).

Utilisation de l'humidostat

Si vous souhaitez régler votre déshumidificateur pour atteindre un objectif autre que 55% HR, appuyez plus longtemps sur le bouton du mode d'humidité automatique pour faire défiler les options dans l'ordre suivant: 40, 45, 50, 55, 60, 65, 70, CO. Une fois que vous avez atteint le niveau cible souhaité, l'écran affiche le niveau cible pendant 5 secondes, puis revient au niveau d'humidité actuel.

CO signifie Continu. Après avoir atteint le niveau cible, le déshumidificateur continuera à fonctionner et ne s'éteindra jamais, quel que soit le niveau d'humidité.

Une fois le niveau d'humidité cible atteint (- 3% HR), le déshumidificateur s'arrête. Toutes les 30 minutes, le ventilateur fonctionnera et vérifiera le niveau d'humidité, l'indicateur de déshumidification va s'éteindre. Si le niveau d'humidité dépasse de plus de 3% le niveau cible, le compresseur se mettra en marche et le déshumidificateur recommencera à fonctionner - l'indicateur de déshumidification sera fixe. Si le niveau d'humidité est à moins de 3% de la cible, le déshumidificateur s'éteindra et vérifiera le niveau d'humidité dans les 30 minutes suivantes.

Lorsque le niveau d'humidité dépasse de 15% HR la cible définie, le déshumidificateur sera en vitesse de ventilateur élevée; lorsque le niveau d'humidité ne dépasse pas de 15% HR le niveau cible, le déshumidificateur sera à faible vitesse du ventilateur.

Mode de Purification d'Air

Maintenez le bouton du mode d'humidité automatique enfoncé pendant 2 secondes pour accéder au mode de purification d'air - «AP» s'affiche à l'écran. En mode de purification de l'air, le déshumidificateur ne déshumidifie pas, simplement il le purifie. Ce mode est utile lors des mois d'été lorsque la déshumidification n'est généralement pas nécessaire. Pour désactiver le mode de purification de l'air, maintenez le bouton du mode d'humidité automatique enfoncé pendant 2 secondes - cela vous ramènera au mode d'humidité automatique.

Veuillez noter que si un filtre HEPA est installé, le déshumidificateur purifiera toujours l'air - il n'a pas spécifiquement besoin d'être en mode purification d'air.

Mode de Séchage Automatique

Mode de Séchage Automatique

Appuyez une fois sur le bouton du mode de séchage automatique pour activer le mode de séchage automatique. Lorsque ce mode est activé, le déshumidificateur est par défaut réglé à une humidité cible de 35% HR et une vitesse de ventilateur élevée. L'affichage passera à «35» pendant 5 secondes, puis reviendra au niveau d'humidité relative actuel. Le déshumidificateur fonctionnera en mode de séchage

automatique pendant 6 heures. Au bout de 6 heures, le déshumidificateur s'éteindra. Appuyez une fois sur le bouton du mode de lavage intelligent, «SL» apparaîtra sur l'écran. Appuyez deux fois sur le bouton du mode de séchage automatique pour voir combien de temps il reste au minuteur. «06» signifie 6 heures, «05» signifie 5 heures, etc.

Si le déshumidificateur atteint un niveau d'humidité de 32% HR avant la fin des 6 heures, le compresseur s'éteint pour empêcher l'air de devenir excessivement sec, mais le ventilateur continue de fonctionner. Si l'humidité relative augmente jusqu'à atteindre 38% HR, le compresseur se rallumera. Ce processus est répété jusqu'à ce que 6 heures se soient écoulées.

Mode de Séchage Automatique et Mode nuit

Le mode Nuit peut être activé pendant que le déshumidificateur est en mode de séchage automatique en appuyant une fois sur le bouton mode nuit / sécurité enfant. La vitesse du ventilateur sera réduite en régime faible; les boutons ne bipent pas lorsqu'ils sont enfoncés et tous les voyants de l'écran s'éteindront (l'indicateur du mode nuit s'éteint 3 secondes après le reste de l'écran).

Mode nuit / Sécurité Enfant

Mode Nuit

Appuyez une fois sur le bouton mode nuit / sécurité enfant pour passer en mode nuit. La vitesse du ventilateur sera réduite au régime faible; les boutons ne bipent pas lorsqu'ils sont enfoncés et tous les voyants de l'écran s'éteignent (l'indicateur de mode nuit s'éteint 3 secondes après le reste de l'écran). Appuyez une fois sur le bouton mode nuit / verrouillage enfant pour afficher le niveau d'humidité actuel. Appuyez deux fois sur le bouton mode nuit / verrouillage enfant pour désactiver le mode nuit.

Sécurité Enfant

Maintenez le bouton de mode nuit / sécurité enfant enfoncé pendant 2 secondes pour verrouiller le panneau de commande du déshumidificateur - une fois verrouillé, vous ne pourrez plus modifier aucun paramètre ni éteindre le déshumidificateur. Le déshumidificateur émettra un bip sonore et l'indicateur du mode de sécurité enfant s'allumera. Pour désactiver le mode de sécurité enfant, maintenez le bouton mode nuit / verrouillage enfant enfoncé pendant 2 secondes supplémentaires.

Indicateur de déshumidification

L'indicateur de déshumidification est allumé continuellement lorsque le compresseur est en marche et que le déshumidificateur est en train de déshumidifier. L'indicateur va s'éteindre lorsque le déshumidificateur régule le niveau d'humidité.

Indicateur de réservoir d'eau plein

L'indicateur du réservoir d'eau plein s'allumera en continu et émettra un bip sonore 5 fois lorsque le réservoir d'eau est plein. Le déshumidificateur s'éteindra jusqu'à ce que le réservoir d'eau soit vidé et remis en place. Après cela, le déshumidificateur continuera à fonctionner en réactivant le mode précédent.

Indicateur de purification d'air

L'indicateur de purification de l'air s'allume en continu lorsque le déshumidificateur est uniquement en mode de purification d'air (AP).

Indicateur du mode sécurité enfant

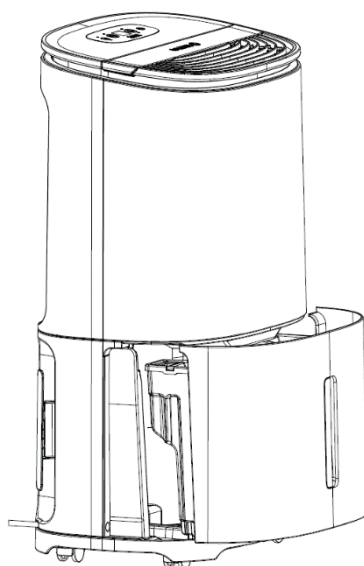
L'indicateur du mode de sécurité enfant reste allumé lorsque le verrouillage enfant a été activé.

Réservoir d'eau

Le déshumidificateur peut être utilisé pour recueillir l'eau de deux manières différentes: via le réservoir d'eau ou via un drainage continu. Pour une utilisation générale à domicile, nos clients ont tendance à utiliser le réservoir pour recueillir l'eau. Pour plus d'informations sur l'utilisation du drainage continu, reportez-vous aux pages 12 et 13.

Lorsque le réservoir d'eau est plein et doit être vidé, le déshumidificateur s'éteint, émet un bip sonore cinq fois et l'indicateur du réservoir d'eau plein s'allume en continu. Pour vider le réservoir d'eau, retirez-le simplement du déshumidificateur et videz l'eau. La poignée peut être utilisée pour faciliter le transport du réservoir d'eau. Utilisez les trous de versement sur le coin gauche ou droit du réservoir d'eau pour vider l'eau (son couvercle n'a pas besoin d'être retiré).

L'eau collectée peut être utilisée pour arroser uniquement les plantes non comestibles – ne pas boire.

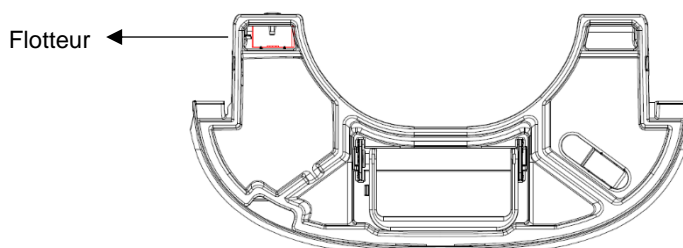


Nettoyage du réservoir d'eau

Si vous souhaitez nettoyer l'intérieur du réservoir d'eau, son couvercle doit être retiré - il suffit de soulever ce dernier.

Flotteur du réservoir d'eau

Un flotteur est situé à l'intérieur du réservoir d'eau. Il est essentiel que le flotteur ne soit PAS retiré du réservoir d'eau. Le flotteur mesure le niveau d'eau dans le réservoir d'eau et déclenche un capteur pour éteindre le déshumidificateur lorsque le réservoir d'eau est plein. Si le flotteur est retiré du réservoir d'eau, le déshumidificateur cessera de fonctionner.



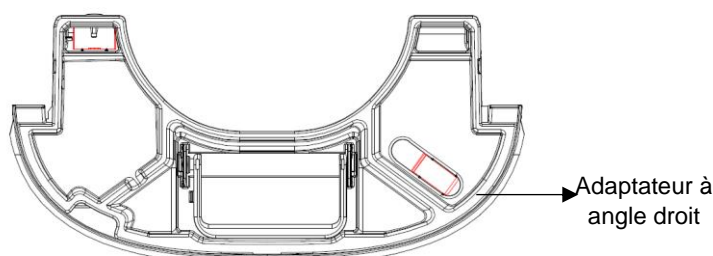
Drainage Continu

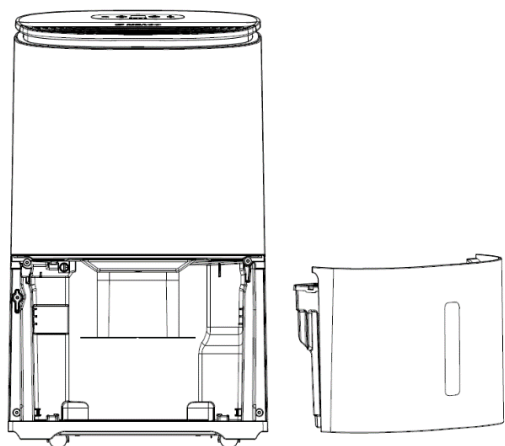
** Tuyau non inclus. Pour plus d'informations, reportez-vous à la page 7.*

Un drainage continu peut être utilisé pour évacuer l'eau du déshumidificateur sans avoir à vider le réservoir d'eau. Ceci est idéal pour les clients qui souhaitent laisser leur déshumidificateur sans surveillance dans des garages ou des résidences secondaires.

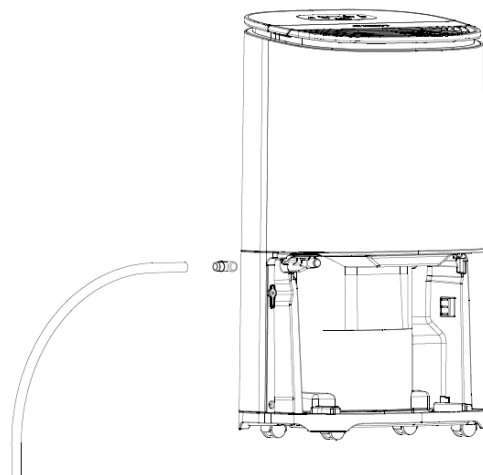
The right-angle adaptor required can be found in the lid of the water tank. This adaptor has been designed to fit a standard garden hose (ID: 12.5mm). Make sure the hose runs downwards with no kinks, bends or blockages to allow the water to drain out via gravity.

L'adaptateur à angle droit requis se trouve dans le couvercle du réservoir d'eau. Cet adaptateur a été conçu pour convenir à un tuyau d'arrosage standard (ID: 12,5 mm). Assurez-vous que le tuyau est positionné vers le bas sans pli, courbure ou blocage pour permettre à l'eau de s'écouler par gravité.

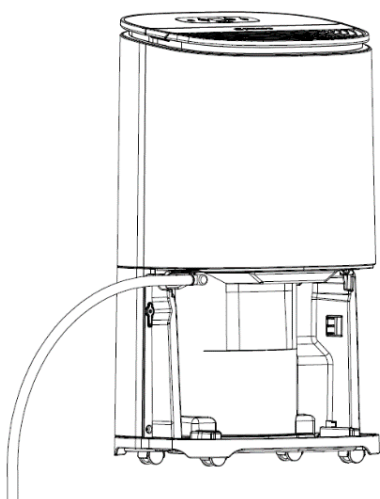




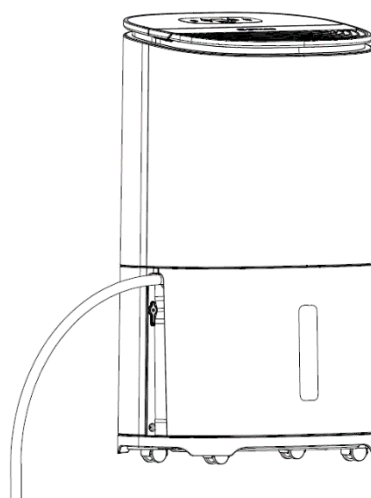
Étape 1: Retirez le réservoir d'eau.



Étape 2: Retirez l'adaptateur à angle droit du couvercle du réservoir d'eau et pressez-le sur le bec verseur. Le bec verseur permet à l'eau de s'écouler hors du déshumidificateur et est situé sur le côté gauche.



Étape 3: Fixez le tuyau au bec.



Étape 4: Réinsérez le réservoir d'eau dans le déshumidificateur.

Nettoyage

Toujours couper l'alimentation et débrancher le câble principal avant d'effectuer les procédures de maintenance.

- Inspectez régulièrement le câble électrique pour détecter tout dommage.

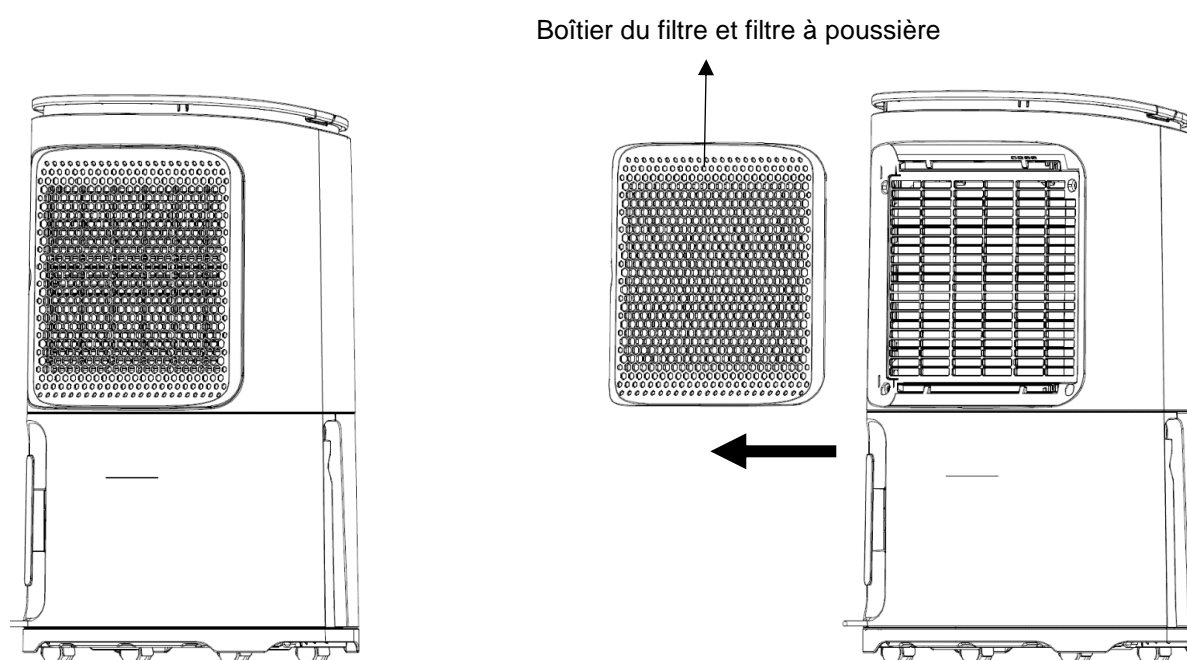
Nettoyage de l'extérieur de l'appareil

- Nettoyez l'extérieur avec un chiffon doux et sec. Si le déshumidificateur est extrêmement sale, utilisez un produit de nettoyage doux ou un chiffon légèrement humide. Ne pulvérisez jamais l'appareil avec de l'eau.

Nettoyage du filtre à poussière

Le filtre à poussière est durable et ne doit donc pas avoir besoin d'être remplacé (sauf pour des raisons d'usure). Lorsqu'il est utilisé régulièrement, le filtre peut être obstrué par de la poussière et des particules de saleté. Le filtre doit être nettoyé au moins toutes les deux semaines (ne pas le faire pourrait annuler la garantie). Veuillez suivre les étapes ci-dessous.

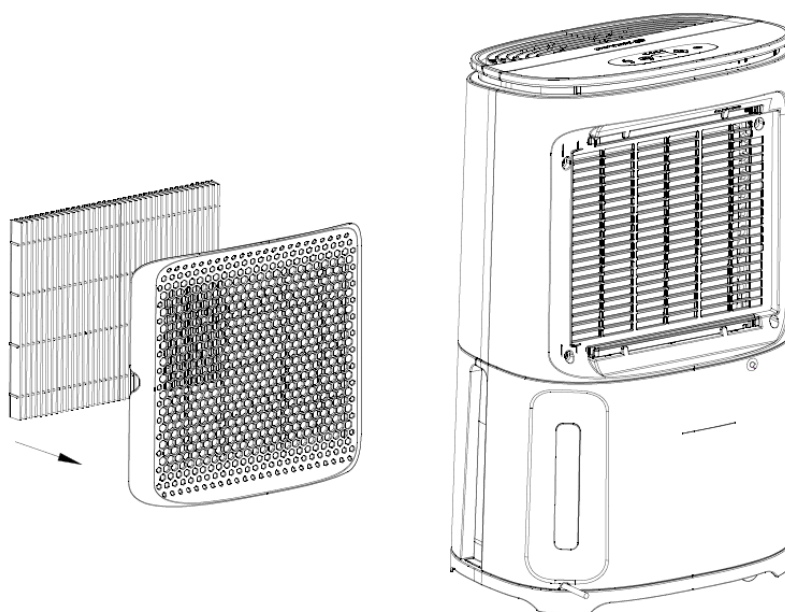
1. Retirez le filtre à poussière du déshumidificateur en faisant glisser le boîtier du filtre vers la gauche, à une distance suffisamment loin du déshumidificateur. Le filtre à poussière est intégré au boîtier du filtre et ne peut pas être retiré - vous devrez retirer le filtre HEPA pour accéder au filtre à poussière.
2. Nettoyez le filtre à poussière à l'aide d'un aspirateur ou de l'eau savonneuse dont la température ne dépasse pas 40 ° C. Rincez et séchez complètement avant de le réinsérer dans le déshumidificateur.



Remplacement du filtre HEPA

Le déshumidificateur est livré avec un filtre HEPA H13. Ce filtre HEPA peut être inséré dans le déshumidificateur pour permettre la purification de l'air, cette opération est facultative - le déshumidificateur peut être utilisé sans le filtre HEPA, cela signifie qu'il déshumidifiera uniquement l'air et ne le purifiera pas.

- Le filtre HEPA n'est pas durable et doit être remplacé lorsque la couleur passe du blanc au gris (cela dépend de l'environnement dans lequel le déshumidificateur est utilisé, mais le filtre HEPA devra être remplacé environ tous les 3 mois).
- Le filtre HEPA peut être aspiré de temps en temps pour éliminer la poussière ou la saleté.
- Pour insérer / remplacer le filtre HEPA, placez-le à l'intérieur du boîtier de filtre et du filtre à poussière, puis faites les glisser dans le déshumidificateur simultanément.
- Des filtres HEPA de remplacement peuvent être achetés sur eu.meaco.com.



Entreposage

Si le déshumidificateur ne sera pas utilisé pendant une longue période, veuillez suivre les étapes suivantes:

1. Débranchez l'appareil et videz le réservoir d'eau. Laisser sécher complètement le réservoir d'eau et le déshumidificateur, cela peut prendre quelques jours.
2. Utilisez le support de rangement du câble à l'arrière du déshumidificateur pour enrouler le câble.
3. Nettoyez le filtre et entreposez l'appareil dans un endroit sans poussière à l'abri de la lumière du soleil, de préférence recouvert d'une couverture en plastique.

Specifications

	20L	25L
Dimensions (HWD)	562 x 376 x 232 mm	562 x 376 x 232 mm
Poids	15kg	16kg
Capacité d'Extraction	27°C et 60% HR : 12l / jour 30°C et 80% HR : 20l / jour	27°C et 60% HR : 15l / jour 30°C et 80% HR : 25l / jour
Niveau de Bruit	38 et 40dB(A)	40 et 42dB(A)
Consommation Energétique	250 Watts	310 Watts
Flux d'Air	Faible vitesse du ventilateur: 145m ³ /h Vitesse élevée du ventilateur: 160m ³ /h	Faible vitesse du ventilateur: 150m ³ /h Vitesse élevée du ventilateur: 175m ³ /h
Redémarrage Automatique	Oui	Oui
Type de Filtre	Filtre à poussière (et filtre HEPA facultatif)	Filtre à poussière (et filtre HEPA facultatif)
Source de courant	220-240V, 50Hz	220-240V, 50Hz
Vitesses du Ventilateur	2 niveaux (automatisé en fonction du taux d'humidité)	2 niveaux (automatisé en fonction du taux d'humidité)
Températures de Fonctionnement	De +5° à +35°C	De +5° à +35°C
Refrigérant	R290 / 65g	R290 / 90g
Taille du Réservoir d'Eau	4,8l	4,8l
Humidistat Variable	Oui, entre 40% HR et 70% HR	Oui, entre 40% HR et 70% HR

Dépannage

Problème	Solution
L'indicateur de déshumidification clignote	Le déshumidificateur régule le niveau d'humidité pour voir s'il a dépassé votre objectif - voir les pages 8 et 9 pour plus d'informations
Les boutons n'émettent plus de bip sonore lorsqu'ils sont enfoncés	Le déshumidificateur est en mode nuit. Pour supprimer le mode nuit, appuyez une fois sur le bouton du mode nuit
Il n'y a pas de lumière sur l'écran en dehors de l'indicateur de mode nuit	Le déshumidificateur est en mode nuit. Pour désactiver le mode nuit, appuyez une fois sur le bouton du mode nuit
«AP» s'affiche à l'écran	AP signifie «Mode de Purification d'Air ». Voir page 9 pour plus d'informations
«SL» s'affiche à l'écran	Le déshumidificateur est en mode de séchage automatique. Voir page 9 pour plus d'informations
E1 clignote toutes les 30 secondes sur l'écran	Veillez contacter Meaco
E2 clignote toutes les 30 secondes sur l'écran	Veillez contacter Meaco
L3 clignote lentement sur l'écran	L'environnement dans lequel le déshumidificateur est utilisé est trop chaud. Assurez-vous que le déshumidificateur est utilisé à 40 ° C ou moins
L\$ clignote lentement sur l'écran	L'environnement dans lequel le déshumidificateur est utilisé est trop froid. Assurez-vous que le déshumidificateur est utilisé à 2 ° C ou plus
Le déshumidificateur ne fonctionne pas	Assurez-vous que le déshumidificateur est branché sur le secteur et appuyez une fois sur le bouton d'alimentation
Le déshumidificateur ne déshumidifie pas / recueille peu d'eau	La température est soit trop basse, soit trop haute, assurez-vous que le déshumidificateur est utilisé dans un environnement entre 5 ° C et 35 ° C
	Le niveau d'humidité est déjà très bas - en dessous de 45% HR, le déshumidificateur ne recueillera pas beaucoup d'eau car il n'y a pas assez d'humidité dans l'environnement
	Le niveau d'humidité cible est supérieur au niveau d'humidité réel. Utilisez le bouton du mode d'humidité automatique pour réduire le niveau d'humidité cible

<p>Le déshumidificateur ne déshumidifie pas / recueille peu d'eau</p>	<p>Nettoyez le filtre à poussière et / ou remplacez le filtre HEPA. S'ils sont poussiéreux, ils bloqueront le flux d'air et empêcheront le déshumidificateur de déshumidifier</p>
<p>Le déshumidificateur fonctionne mais réduit le niveau d'humidité de manière insuffisante / il y a peu d'eau dans le réservoir d'eau</p>	<p>Le déshumidificateur est en mode AP. Voir page 9 pour plus d'informations</p> <p>La zone d'utilisation est trop étendue. Ce déshumidificateur peut être utilisé dans une maison comportant jusqu'à 5 chambres</p> <p>Assurez-vous que toutes les fenêtres et portes extérieures sont fermées</p> <p>Nettoyez le filtre à poussière et / ou remplacez le filtre HEPA. S'ils sont sales, ils bloqueront le flux d'air et empêcheront le déshumidificateur de déshumidifier</p>
<p>Les fenêtres étaient claires et maintenant la buée est revenue</p>	<p>Cela est dû à la baisse de la température extérieure et au refroidissement des fenêtres. Utilisez le déshumidificateur sur un réglage cible inférieur et faites-le fonctionner 24 heures sur 24</p>
<p>La buée sur mes fenêtres ne disparaîtra pas, même lorsque le déshumidificateur est en mode CO</p>	<p>La température de surface des fenêtres est trop basse pour qu'un déshumidificateur évite la buée. Ceci est courant avec les fenêtres à simple vitrage lorsque la température de l'air à l'extérieur est négative. Continuez à faire fonctionner le déshumidificateur en mode CO 24 heures sur 24, lorsque la température de l'air à l'extérieur augmente, la buée ne devrait pas se former sur les fenêtres</p>
<p>Le déshumidificateur souffle de l'air chaud</p>	<p>L'air sec passe sur les filaments de chauffage avant d'être soufflé dans la pièce dans le cadre du processus de déshumidification. Cela est donc parfaitement normal</p>
<p>Le déshumidificateur souffle de l'air froid</p>	<p>Le déshumidificateur ne refroidit pas l'air, l'air peut sembler plus frais car il se déplace de la même manière que l'air d'un ventilateur en été. Cela est donc parfaitement normal</p>
<p>Le déshumidificateur est bruyant</p>	<p>Nettoyez le filtre à poussière et / ou remplacez le filtre HEPA. Assurez-vous que le déshumidificateur est placé sur une surface plane. Un déshumidificateur sera plus bruyant sur un plancher en bois que sur une moquette</p>



Ce symbole indique que ce produit ne doit pas être éliminé avec d'autres déchets ménagers au Royaume-Uni et dans l'UE. Afin de prévenir d'éventuels dommages à l'environnement ou à la santé humaine résultant d'une élimination incontrôlée des déchets. Recyclez-les de manière responsable pour promouvoir la réutilisation durable des ressources matérielles. Pour retourner votre appareil usagé, veuillez utiliser les systèmes de retour et de collecte ou contactez le revendeur auprès duquel le produit a été acheté. Ils peuvent emporter ce produit pour un recyclage plus écologique.

