



# MeacoDry Arete®Een

10L en 12L luchtontvochtiger en luchtreiniger



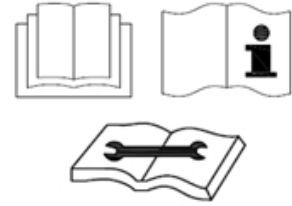
**Bedankt dat u voor Meaco heeft gekozen, wij stellen dit zeer op prijs.**

## Veiligheidsinformatie

---

Deze luchtontvochtiger mag niet worden gebruikt in ruimtes onder de volgende omstandigheden:

- Potentieel explosieve atmosfeer
- Agressieve atmosfeer
- Met een hoge concentratie oplosmiddelen
- Een extreem hoog stofgehalte



**Houd kinderen op afstand:** Laat kinderen niet met of rond dit apparaat spelen, omdat dit tot letsel kan leiden. Zorg ervoor dat het apparaat ontoegankelijk is voor kinderen als er geen toezicht is. Dit apparaat is niet bedoeld voor gebruik door personen (inclusief kinderen) met verminderde fysieke, zintuiglijke of mentale vermogens, of met een gebrek aan ervaring en kennis, tenzij zij toezicht hebben gekregen of instructies hebben gekregen over het gebruik van het apparaat door een persoon die verantwoordelijk is voor hun veiligheid.

**Houd het apparaat geaard:** Gebruik het apparaat altijd met een geaarde stekker en een geaard stopcontact. Een geaarde stekker is een essentieel veiligheidskenmerk dat het risico op schokken of brand helpt verminderen.

**Bescherm het netsnoer tegen schade:** Gebruik een apparaat nooit met een beschadigd netsnoer, omdat dit kan leiden tot elektrische gevaren of brandgevaar. Als het netsnoer beschadigd is, moet het worden vervangen door een snoer van hetzelfde type en dezelfde stroomsterkte.

**Verlengsnoeren:** Verlengsnoeren moeten geaard zijn en de juiste spanning aan het apparaat kunnen leveren.

**Breekbaar:** Laat de luchtontvochtiger niet vallen, gooi er niet mee en laat hem niet botsen. Ruwe behandeling kan de componenten of bedrading beschadigen en een gevaarlijke situatie creëren.

**Draaien op stabiel oppervlak:** Gebruik het apparaat altijd op een stabiele, vlakke ondergrond, bijvoorbeeld de vloer of een stevig aanrecht, zodat de luchtontvochtiger niet kan vallen en letsel kan veroorzaken.

**Buiten water houden:** Gebruik het apparaat nooit in plassen of stilstaand water, aangezien dit het risico op letsel door een elektrische schok met zich mee kan brengen. Niet buitenshuis opslaan of gebruiken. Als elektrische bedrading of onderdelen nat worden, droog deze dan grondig voordat u het apparaat gebruikt. Gebruik bij twijfel de luchtontvochtiger niet en raadpleeg een gekwalificeerde elektricien of een door Meaco goedgekeurde ingenieur.

**Houd de luchtinlaten vrij:** Verstop of blokkeer de luchtinlaten niet door de luchtontvochtiger te dicht bij gordijnen, muren of iets anders te plaatsen dat de luchtinlaat belemmert. Hierdoor kan het apparaat oververhit raken en brand of elektrisch gevaar ontstaan.

**Houd elektrische componenten droog:** Zorg ervoor dat er nooit water in de elektrische componenten van de luchtontvochtiger terecht komt. Als deze gebieden om welke reden dan ook nat worden, droog ze dan grondig voordat u de luchtontvochtiger gebruikt. Gebruik bij twijfel de luchtontvochtiger niet en raadpleeg een gekwalificeerde elektricien of een door Meaco goedgekeurde ingenieur.

De exploitant moet de gebruiksaanwijzing aan de gebruiker ter beschikking stellen en ervoor zorgen dat de gebruiker de handleiding begrijpt.

De MeacoDry Arete®Eén luchtontvochtiger gebruikt het nieuwe koelgas R290 om te voldoen aan de Europese milieuriichtlijnen. R290 is vriendelijker voor het milieu en maakt deel uit van pogingen om de opwarming van de aarde te verminderen, omdat het een laag broeikas effect (GWP) heeft.



Bij gebruik van de MeacoDry Arete®Waarbij u rekening moet houden met het volgende:

- Deze luchtontvochtiger gebruikt ongeveer 35 (10L) / 45 (12L) gram R290-koelmiddel, dat brandbaar is. Daarom maakt het deel uit van een afgedicht systeem en mag het alleen worden onderhouden door een getrainde Meaco-monteur.
- Gebruik of bewaar deze luchtontvochtiger niet in een ruimte kleiner dan 4 m<sup>2</sup> om brand- of explosiegevaar te voorkomen als er koelmiddel lekt en het gas in contact komt met een ontstekingsbron.
- Niet gebruiken in een ruimte met continue ontstekingsbronnen, bijvoorbeeld open vuur, gashaarden of kookplaten, sigaretten of andere ontstekingsbronnen.
- Als de luchtontvochtiger in een niet-geventileerde ruimte wordt geïnstalleerd, gebruikt of opgeslagen, moet de ruimte zodanig zijn ontworpen dat de opeenhoping van koelmiddellekken wordt voorkomen, wat kan leiden tot brand- of explosiegevaar als gevolg van de ontbranding van het koelmiddel, veroorzaakt door elektrische verwarmingstoestellen, fornuizen, of andere ontstekingsbronnen.
- Het koelgas R290 is geurloos.
- Maak geen gaten tijdens de levensduur van de unit, of daarna. Aan het einde van de levensduur dient u het apparaat af te voeren volgens de plaatselijke recyclingvoorschriften.
- Als er schade is aan de luchtontvochtiger, gebruik deze dan niet en neem contact op met Meaco of uw verkoper.
- Zoals bij alle luchtontvochtigers dient u de luchtontvochtiger bij ontvangst altijd rechtop te houden en zes uur rechtop te laten staan voordat u hem gebruikt.



Het niet naleven van deze instructies kan leiden tot brand, schade aan eigendommen, ernstig letsel of mogelijk de dood.

Personen die het koudemiddelcircuit bedienen of eraan werken, moeten over de juiste certificering beschikken, afgegeven door een nationaal geaccrediteerde organisatie die competentie garandeert in het omgaan met ontvlambare koelmiddelen volgens een specifieke evaluatie die wordt erkend door nationale verenigingen in de industrie en die voldoet aan de nieuwste R290-richtlijnen.

Onderhoud mag uitsluitend worden uitgevoerd door een door Meaco goedgekeurde technicus, waarbij gebruik wordt gemaakt van originele Meaco-onderdelen, om schade aan de unit en mogelijk letsel van de technicus te voorkomen.

## Bedrading instructies

Mocht het nodig zijn om de stekker te vervangen, let er dan op dat de draden in het netsnoer gekleurd zijn in overeenstemming met de volgende code:

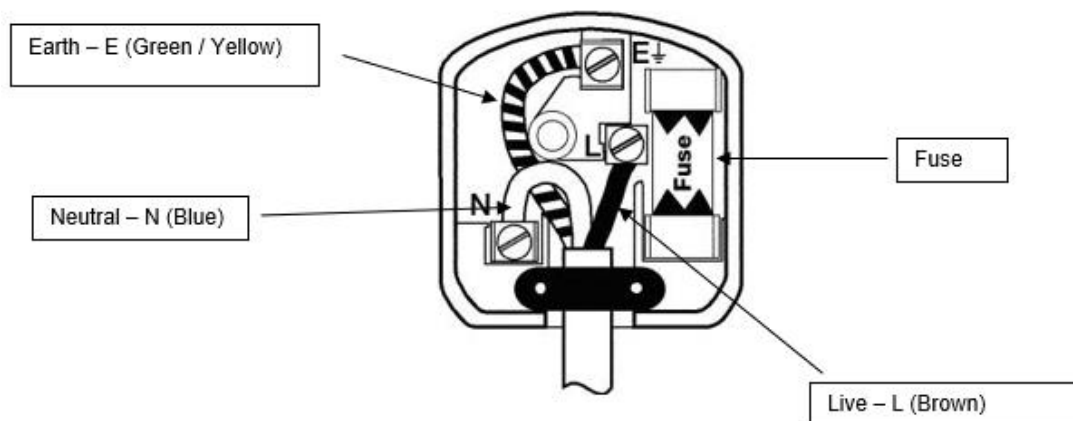
Blauw: Neutraal  
 Bruin: Leef  
 Groen en geel: Aarde

Omdat de kleuren van de draden in het netsnoer van dit apparaat mogelijk niet overeenkomen met de gekleurde markeringen die de aansluitingen in uw stekker identificeren, gaat u als volgt te werk:

1. De **BLAUW** draad is NEUTRAAL en moet worden aangesloten op de aansluiting die is gemarkeerd met de letter N of gekleurd is **ZWART**.
2. De **BRUIN** draad is LIVE en moet worden aangesloten op de terminal die is gemarkeerd met de letter L of gekleurd is **ROOD**.
3. De **GROENTE/GEEL** is de AARDE en moet worden aangesloten op de terminal die is gemarkeerd met de letter E of gekleurd is **GROENTE** of **GROENTE/GEEL**.
4. Zorg er altijd voor dat de snoergreep correct is geplaatst en vastgemaakt.
5. Gebruik uitsluitend dezelfde zekering als die in het originele product zit. Neem bij twijfel eerst contact op met Meaco of een gekwalificeerde elektricien.

**Voorbeeldbedrading voor een standaard Britse stekker:**

*Let op: de aardterminal is gemarkeerd met de letter E of het aardesymbool*



## Eerste stappen

---

Wanneer u uw luchtontvochtiger voor het eerst ontvangt, is het belangrijk dat u onderstaande stappen zorgvuldig volgt.

1. Voordat u uw luchtontvochtiger voor de eerste keer in gebruik neemt, moet u de handleiding zorgvuldig bestuderen.

2. Controleer uw luchtontvochtiger en de doos en verpakking op eventuele transportschade. Bij schade dient u de afzender onmiddellijk op de hoogte te stellen.

3. Haal de luchtontvochtiger uit de doos en verpakking.

*Bewaar de doos en verpakking voor het geval uw luchtontvochtiger in de toekomst moet worden vervoerd voor onderhoud of reparatie. Knip het plakband door en vouw de doos op, zodat je hem makkelijker kunt opbergen.*

4. Laat de luchtontvochtiger zes uur staan voordat u hem inschakelt. Hierdoor kan eventueel koelmiddel dat tijdens het transport in beweging is gekomen, bezinken.

4. Kies waar u uw luchtontvochtiger wilt plaatsen (zie pagina 6 voor advies). Deze luchtontvochtiger is zorgvuldig ontworpen, zodat u de luchtontvochtiger zo dicht bij een muur kunt plaatsen als u wilt.

5. Plaats het H13 HEPA-filter dat bij uw luchtontvochtiger is geleverd. Hierdoor wordt zowel luchtzuivering als ontvochtiging mogelijk gemaakt. Voor instructies over hoe u dit doet, zie pagina 16.

6. Steek de luchtontvochtiger in het stopcontact en zet hem aan met de aan/uit-knop. Wanneer de luchtontvochtiger voor het eerst wordt ingeschakeld, verschijnt er een nummer op het display. Laat de luchtontvochtiger gedurende de eerste 10 minuten een nauwkeurige meting uitvoeren van het vochtigheidsniveau in de omgeving waarin deze zich bevindt.

7. Gebruik pagina 6 om de juiste instelling voor uw luchtontvochtigergebruik te bepalen.

8. Als u nog vragen heeft over de installatie van uw luchtontvochtiger, neem dan gerust contact met ons op via 01483 234900 of neem contact op met uw plaatselijke dealer.

## Waar kan ik mijn luchtontvochtiger voor gebruiken?

---

### Ontvochtigen van uw hele huis

Uw luchtontvochtiger kan worden gebruikt om in uw hele huis of appartement een optimale luchtvochtigheid te handhaven. Vocht in de lucht vanuit het hele huis/appartement zal naar de luchtontvochtiger migreren, waardoor de luchtvochtigheid daalt. Dit helpt onder andere de condensatie op ramen te verminderen, schimmelvorming te voorkomen en de ruimte gemakkelijker te verwarmen te maken. Wanneer u dit doet, raden wij u het volgende aan:

- Plaats uw luchtontvochtiger in een centrale ruimte (bijvoorbeeld een overloop of gang)
- Laat uw luchtontvochtiger 24/7 draaien
- Houd alle binnendeuren open
- Houd buitendeuren en ramen gesloten
- Gebruik de slimme vochtigheidsmodus om uw luchtontvochtiger zo in te stellen dat hij een streefwaarde van 55% RV bereikt
- Plaats een H13 HEPA-filter om de lucht te zuiveren (voor meer informatie zie pagina 16)

Als u uw luchtontvochtiger wilt gebruiken om de luchtvochtigheid in een enkele kamer of gedeelte van het huis te verlagen, gebruik dan dezelfde instellingen als hierboven, maar plaats de luchtontvochtiger in de 'probleemkamer' of ruimte en houd de binnendeur gesloten.

### Gebruik uw luchtontvochtiger om uw wasgoed te drogen

Luchtontvochtigers zijn zeer efficiënt in het snel en goedkoop drogen van uw wasgoed. Wanneer u dit doet, raden wij u het volgende aan:

- Plaats uw luchtontvochtiger in een ruimte met uw wasgoed
- Plaats de luchtontvochtiger dicht bij uw wasgoed, maar niet te dichtbij zodat er water op kan druppelen
- Houd alle deuren en ramen gesloten
- Gebruik de slimme wasmodus om uw luchtontvochtiger 6 uur continu te laten werken

## Wat betekenen de waarden op het display?

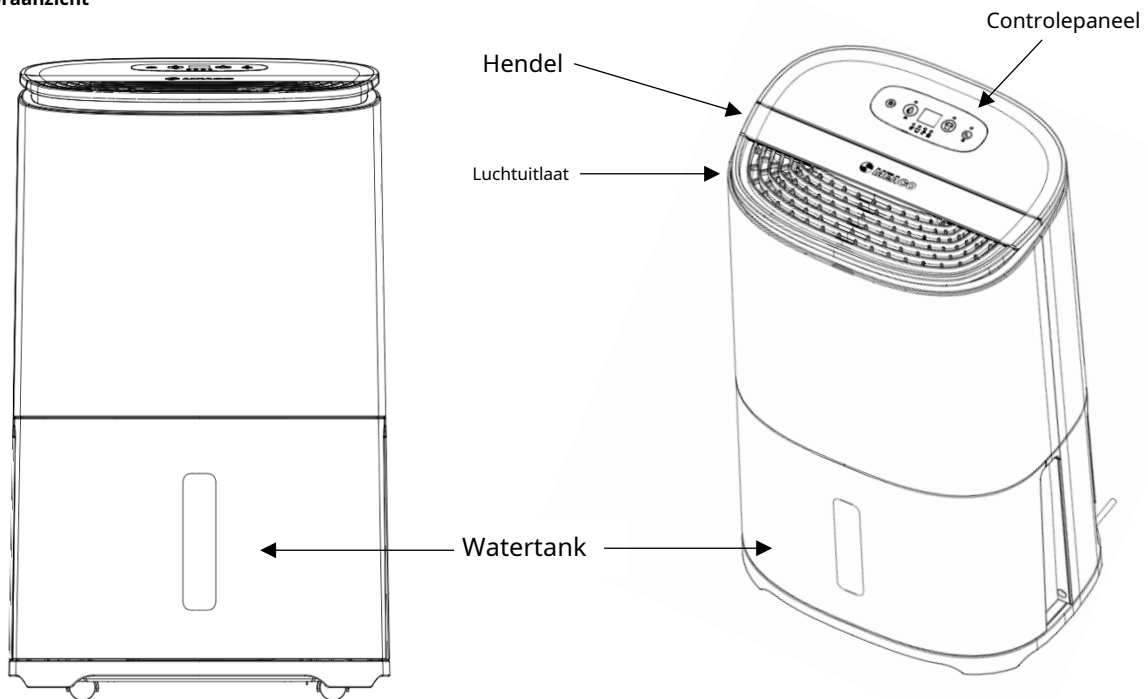
---

Wanneer de luchtontvochtiger is ingeschakeld, wordt op het display het huidige vochtigheidsniveau weergegeven in de omgeving waarin de luchtontvochtiger wordt gebruikt. Druk één keer op de slimme vochtigheidsmodusknop om het beoogde vochtigheidsniveau te zien – het display verandert gedurende 5 seconden en vervolgens terug naar het huidige vochtigheidsniveau.

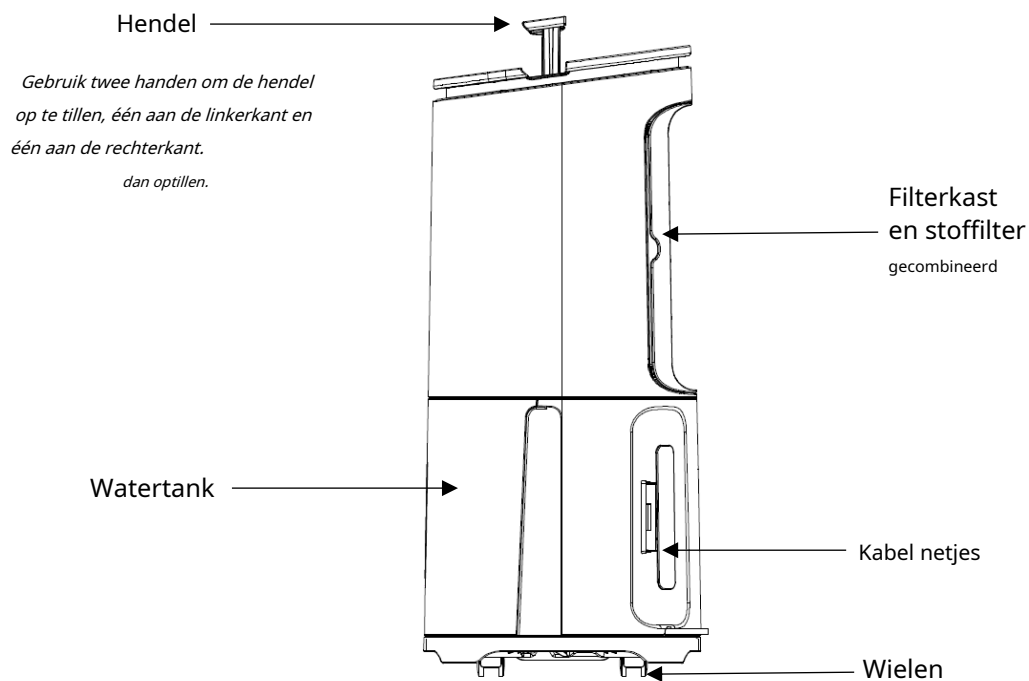
## Product identificatie

De MeacoDry Arete® De luchtontvochtiger wordt compleet geleverd met een handleiding, een H13 HEPA-filter, een haakse adapter voor continue afvoer en een set zwenkwielen.

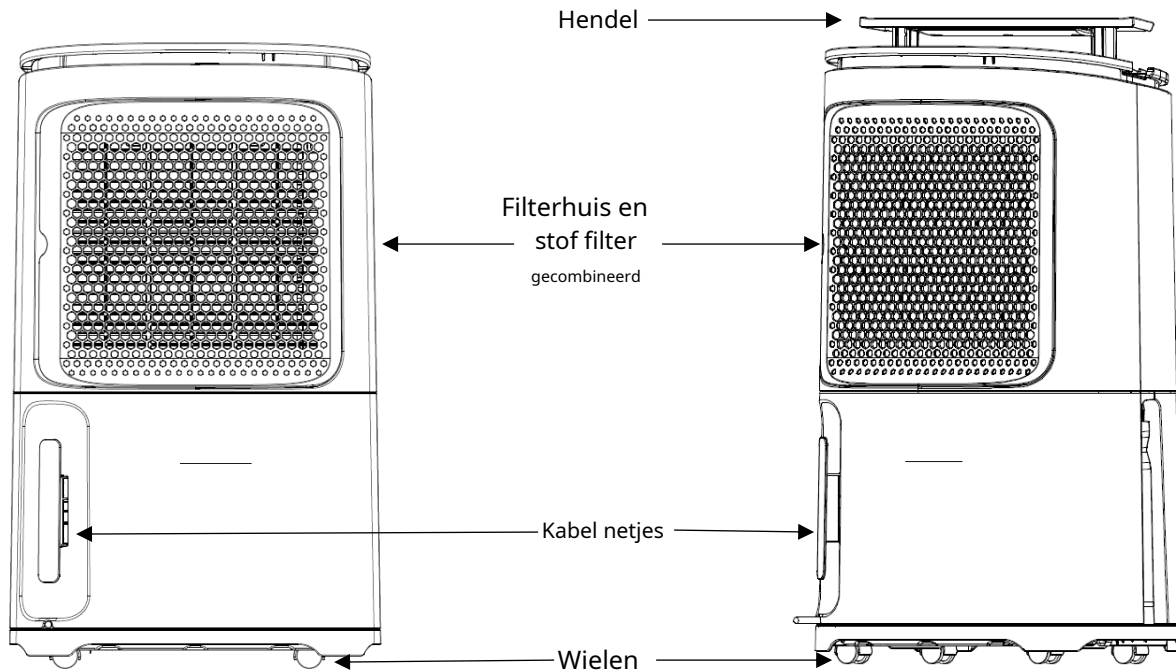
### Vooranzicht



### Zijaanzicht

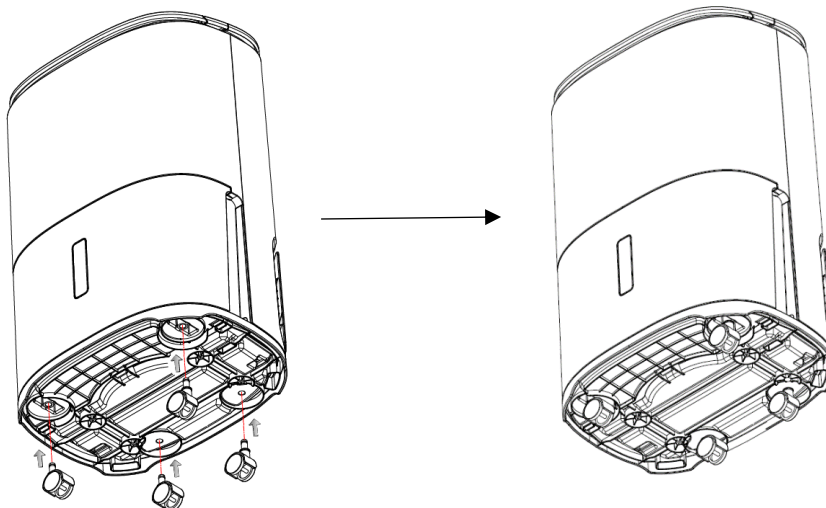


### Achteraanzicht



### Wielmontage

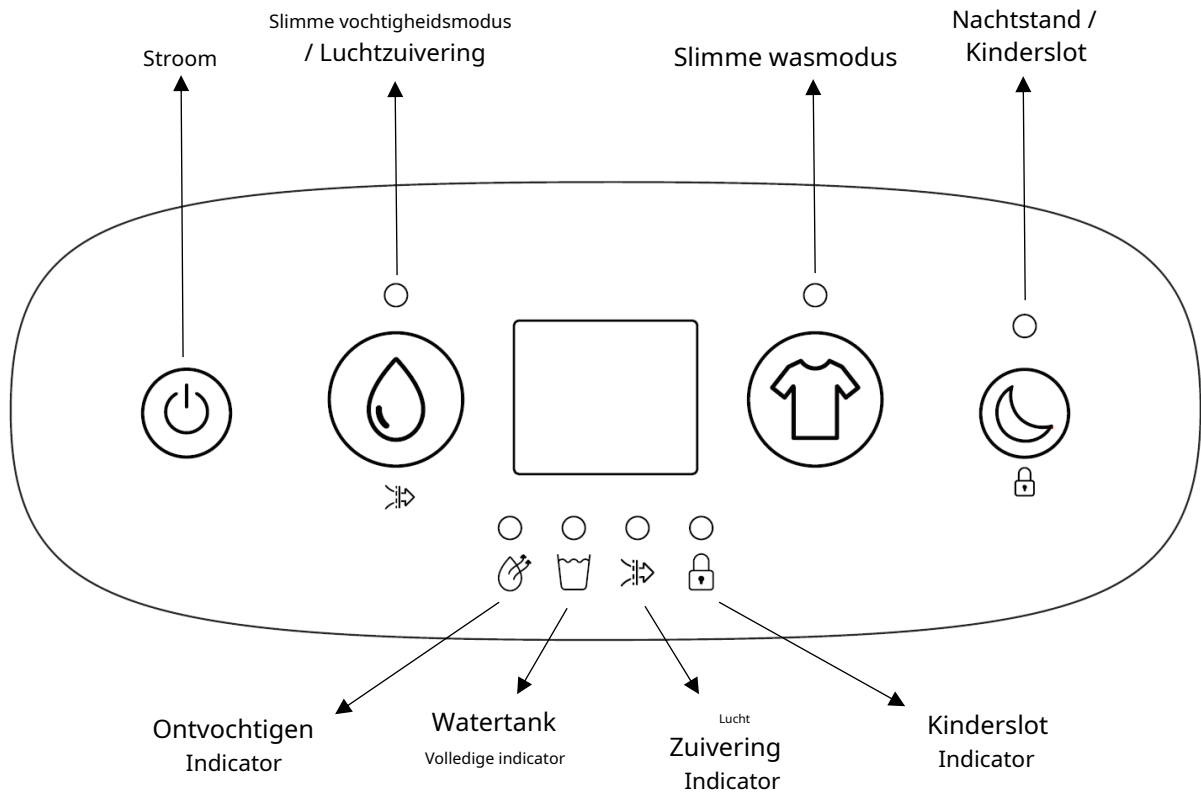
Om de zwenkwielen te monteren, legt u de luchtontvochtiger op zijn achterkant en duwt u de zwenkwielen in de vier gaten onder de luchtontvochtiger. Als u de luchtontvochtiger korte tijd op zijn rug legt, wordt het apparaat niet beschadigd. De zwenkwielen zijn optioneel en hoeven niet op de luchtontvochtiger te worden gemonteerd.



Als bedrijf begrijpen we de urgentie van klimaatverandering en erkennen we hoe belangrijk het is om onze bijdrage te leveren aan het milieuvriendelijker worden. In september 2019 zijn we gestopt met het leveren van slangen bij onze luchtontvochtigers om de hoeveelheid plastic die verloren gaat te verminderen. Om het onze klanten die continue drainage willen gebruiken gemakkelijker te maken, hebben we een adapter meegeleverd die past op een standaard tuinslang (ID: 12,5 mm). Voor meer informatie over het gebruik van continue drainage, zie pagina's 13 en 14.



## Controlepaneel



Wanneer de luchtontvochtiger voor het eerst op het lichtnet wordt aangesloten, piept hij één keer en verschijnen er geen lampjes op het bedieningspaneel. Alle knoppen op het bedieningspaneel vereisen slechts een korte druk. Druk de knoppen stevig en snel in

### Aanknop

Druk één keer op de aan/uit-knop om de luchtontvochtiger in te schakelen. Het display gaat aan en de luchtontvochtiger begint te werken. Om de luchtontvochtiger uit te schakelen, drukt u nogmaals op de aan/uit-knop.

### Knop voor slimme vochtigheidsmodus

#### *Slimme vochtigheidsmodus*

Druk één keer op de slimme vochtigheidsmodusknop om de slimme vochtigheidsmodus te openen. In deze modus zal de luchtontvochtiger standaard een doelvochtigheid van 55% RV en een lage ventilatorsnelheid instellen. Zodra het doel van 55% RV is bereikt (- 3% RV), stopt de luchtontvochtiger. Elke 30 minuten draait de ventilator en controleert de luchtvochtigheid. De ontvochtigingsindicator gaat uit. Als de luchtvochtigheid meer dan 3% boven het doel is gestegen, wordt de compressor ingeschakeld en begint de luchtontvochtiger weer te werken - de ontvochtigingsindicator blijft continu branden. Als het vochtigheidsniveau binnen 3% van het doel ligt, gaat de luchtontvochtiger weer in de slaapstand en controleert het vochtigheidsniveau na nog eens 30 minuten.

Wanneer het vochtigheidsniveau 15% RV boven het ingestelde doel ligt, zal de luchtontvochtiger op hoge ventilatorsnelheid draaien; wanneer het vochtigheidsniveau 15% RV binnen het doel ligt, zal de luchtontvochtiger op een lage ventilatorsnelheid draaien.

### *Slimme vochtigheidsmodus en nachtmodus*

De nachtmodus kan worden ingesteld terwijl de luchtontvochtiger in de slimme vochtigheidsmodus staat, door één keer op de nachtmodus/kinderslotknop te drukken. De ventilatorsnelheid wordt verlaagd naar laag; de knoppen piepen niet wanneer ze worden ingedrukt en alle lampjes op het display gaan uit (de nachtmodusindicator gaat 3 seconden later uit dan de rest van het display).

#### *Gebruik van de variabele hygrostaat*

Als u wilt instellen dat uw luchtontvochtiger een ander doel dan 55% RV bereikt, blijf dan op de slimme vochtigheidsmodusknop drukken om door de opties te bladeren in de volgende volgorde: 40, 45, 50, 55, 60, 65, 70, CO Zodra u het gewenste doel heeft bereikt, wordt het doel gedurende 5 seconden op het display weergegeven en verandert het vervolgens naar het huidige vochtigheidsniveau.

CO staat voor Continu. Met dit doel zal de luchtontvochtiger blijven werken en nooit uitschakelen, ongeacht het vochtigheidsniveau.

Zodra het beoogde luchtvochtigheidsniveau is bereikt (-3% RV), stopt de luchtontvochtiger. Elke 30 minuten draait de ventilator en controleert de luchtvochtigheid. De ontvochtigingsindicator gaat uit. Als de luchtvochtigheid meer dan 3% boven het doel is gestegen, wordt de compressor ingeschakeld en begint de luchtontvochtiger weer te werken – de ontvochtigingsindicator blijft continu branden. Als het vochtigheidsniveau binnen 3% van het doel ligt, gaat de luchtontvochtiger weer in de slaapstand en controleert het vochtigheidsniveau na nog eens 30 minuten.

Wanneer het vochtigheidsniveau 15% RV boven het ingestelde doel ligt, zal de luchtontvochtiger op hoge ventilatorsnelheid draaien; wanneer het vochtigheidsniveau 15% RV binnen het doel ligt, zal de luchtontvochtiger op een lage ventilatorsnelheid draaien.

#### *Luchtzuiveringsmodus*

Houd de slimme vochtigheidsknop 2 seconden ingedrukt om naar de luchtzuiveringsmodus te gaan – 'AP' verschijnt op het display. In de luchtzuiveringsmodus ontvochtigt de luchtontvochtiger niet, maar zuivert hij eenvoudigweg de lucht. Deze modus is nuttig tijdens de zomermaanden, wanneer ontvochtiging doorgaans niet nodig is. Om de luchtzuiveringsmodus te verwijderen, houdt u de slimme vochtigheidsknop 2 seconden ingedrukt. U keert dan terug naar de slimme vochtigheidsmodus.

Let op: als er een HEPA-filter is geïnstalleerd, doet de luchtontvochtiger dat ook *altijd* de lucht zuiveren – het hoeft niet specifiek in de luchtzuiveringsmodus te staan.

## **Slimme wasmodus**

### *Slimme wasmodus*

Druk één keer op de slimme wasmodusknop om naar de slimme wasmodus te gaan. In deze modus zal de luchtontvochtiger standaard een doelvochtigheid van 35% RV en een hoge ventilatorsnelheid instellen. Het display verandert gedurende 5 seconden naar '35' en keert vervolgens terug naar het huidige relatieve vochtigheidsniveau. De luchtontvochtiger draait 6 uur in de slimme wasmodus, na 6 uur wordt de luchtontvochtiger uitgeschakeld. Druk één keer op de slimme wasmodusknop en op het display verschijnt 'SL'. Druk twee keer op de knop voor de slimme wasmodus om te zien hoeveel tijd er nog over is op de timer. '06' betekent 6 uur, '05' betekent 5 uur enzovoort.

Als de luchtontvochtiger een luchtvochtigheid van 32% bereikt voordat de 6 uur voorbij zijn, wordt de compressor uitgeschakeld om te voorkomen dat de lucht te droog wordt, maar blijft de ventilator draaien. De ontvochtigingsindicator gaat uit. Als de relatieve luchtvochtigheid stijgt tot 38%rh, wordt de compressor weer ingeschakeld. Dit gebeurt totdat de timer van 6 uur is verstreken.

### *Slimme wasmodus en nachtmodus*

De nachtmodus kan worden ingesteld terwijl de luchtontvochtiger in de slimme wasmodus staat, door één keer op de nachtmodus/kinderslotknop te drukken. De ventilatorsnelheid wordt verlaagd naar laag; de knoppen piepen niet wanneer ze worden ingedrukt en alle lampjes op het display gaan uit (de nachtmodusindicator gaat 3 seconden later uit dan de rest van het display).

### **Nachtmodus / Kinderslot**

#### *Nachtstand*

Druk één keer op de nachtmodus/kinderslotknop om naar de nachtmodus te gaan. De ventilatorsnelheid wordt verlaagd naar laag; de knoppen piepen niet wanneer ze worden ingedrukt en alle lampjes op het display gaan uit (de nachtmodusindicator gaat 3 seconden later uit dan de rest van het display). Druk één keer op de nachtmodus/kinderslotknop om de huidige luchtvochtigheid te bekijken. Druk tweemaal op de nachtmodus/kinderslotknop om de nachtmodus te verlaten.

#### *Kinderslot*

Houd de nachtmodus/kinderslotknop gedurende 2 seconden ingedrukt om het bedieningspaneel van de luchtontvochtiger te vergrendelen. Eenmaal vergrendeld, kunt u geen instellingen meer wijzigen of de luchtontvochtiger uitschakelen. De luchtontvochtiger piept één keer en het kinderslotlampje gaat branden. Om het kinderslot te verwijderen, houdt u de nachtmodus/kinderslotknop nog eens 2 seconden ingedrukt.

### **Ontvochtigingsindicator**

De ontvochtigingsindicator brandt continu wanneer de compressor draait en de luchtontvochtiger aan het ontvochtigen is. De indicator gaat uit wanneer de luchtontvochtiger het vochtigheidsniveau controleert.

### **Indicator watertank vol**

Zodra het waterreservoir vol is, blijft de luchtontvochtiger gedurende 3 minuten in de modus Alleen ventilator draaien om overtollig water van de spoelen te blazen en ervoor te zorgen dat wanneer u het reservoir verwijdert, er geen water meer uit de tuit kan druppelen. De indicator voor vol watertank gaat dan continu branden en vijf keer piepen. De luchtontvochtiger stopt met werken totdat het waterreservoir is geleegd en weer op zijn plaats is geplaatst. Zodra het waterreservoir geleegd en teruggeplaatst is, blijft de luchtontvochtiger in de vorige modus werken.

### **Luchtzuiveringsindicator**

De luchtzuiveringsindicator brandt continu wanneer de luchtontvochtiger alleen in de luchtzuiveringsmodus (AP) staat.

### **Indicator kinderslot**

Het kinderslotlampje brandt continu als het kinderslot is ingeschakeld.

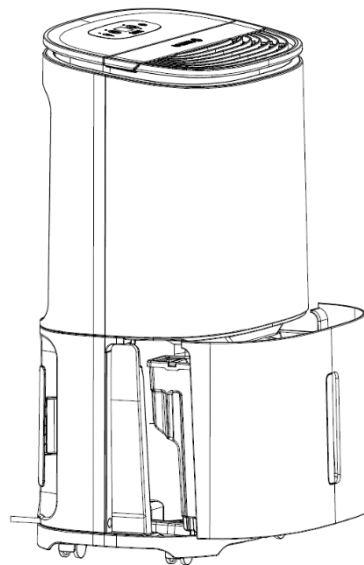
## Watertank

---

De luchtontvochtiger kan op twee manieren worden gebruikt om water op te vangen: via de watertank of via continue afvoer. Voor algemeen gebruik in huis gebruiken klanten de watertank meestal om water op te vangen. Voor meer informatie over het gebruik van continue drainage, zie pagina's 13 en 14.

Wanneer het waterreservoir vol is en geleegd moet worden, wordt de luchtontvochtiger uitgeschakeld, klinkt er vijf keer een pieptoon en blijft het indicatielampje voor een vol waterreservoir continu branden. Om het waterreservoir te legen, trekt u eenvoudigweg het waterreservoir uit de luchtontvochtiger en laat u het water leeglopen. Het handvat kan worden gebruikt om het dragen van de watertank te vergemakkelijken. Gebruik de gietgaten in de linker- of rechterhoek van het waterreservoir om het water te legen (het deksel van het waterreservoir hoeft niet verwijderd te worden).

*Het opgevangen water kan alleen worden gebruikt om niet-eetbare planten water te geven – niet consumeren.*

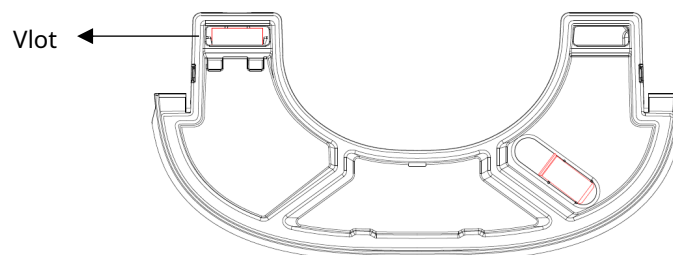


### Het reinigen van de watertank

Als u de binnenkant van het waterreservoir wilt reinigen, moet het deksel van het waterreservoir worden verwijderd; til eenvoudigweg het deksel van het waterreservoir.

### Watertank vlotter

In de watertank bevindt zich een vlotter. Het is essentieel dat de vlotter NIET uit de watertank wordt verwijderd. De vlotter meet het waterniveau in het waterreservoir en activeert de sensor om de luchtontvochtiger uit te schakelen wanneer het waterreservoir vol is. Als de vlotter uit het waterreservoir wordt verwijderd, werkt de luchtontvochtiger niet.



## Hoe vaak moet ik het waterreservoir legen?

Klanten vragen ons vaak hoe vaak ze de watertank van hun luchtontvochtigers moeten legen; het antwoord is echter voor iedereen anders. Hoeveel water uw luchtontvochtiger opvangt, hangt af van verschillende factoren, waaronder: het vochtigheidsniveau, de temperatuur, de toepassing, de locatie van de luchtontvochtiger, het aantal mensen, de hoeveelheid vocht die aan de omgeving wordt toegevoegd, enzovoort. Wanneer klanten voor het eerst een luchtontvochtiger kopen, hebben ze over het algemeen de neiging om te zien dat de luchtontvochtiger constant draait en veel water opvangt. Dit is de luchtontvochtiger die al het overtollige water uit de omgeving verwijdert. Nadat de luchtontvochtiger dit overtollige vocht heeft verwijderd, zal het bezinken en minder verzamelen – dit kan een paar dagen duren, of het kan 4 weken duren, dit is voor elke situatie verschillend. Als uw luchtontvochtiger in het begin niet veel water opvangt, betekent dit niet dat deze defect is. Het kan betekenen dat uw luchtvochtigheid al laag is, of dat u de instellingen moet wijzigen. Als u vragen heeft, kunt u ons gerust bellen op 01483 234900.

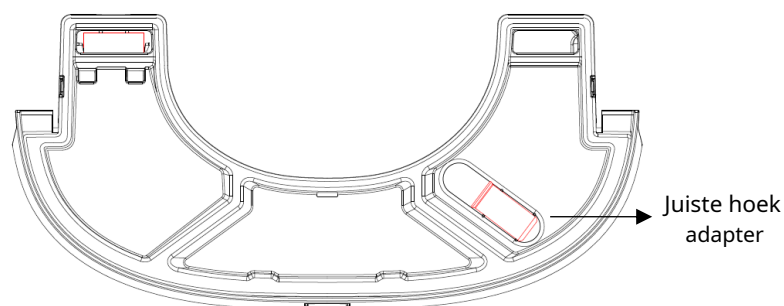
## Continue drainage

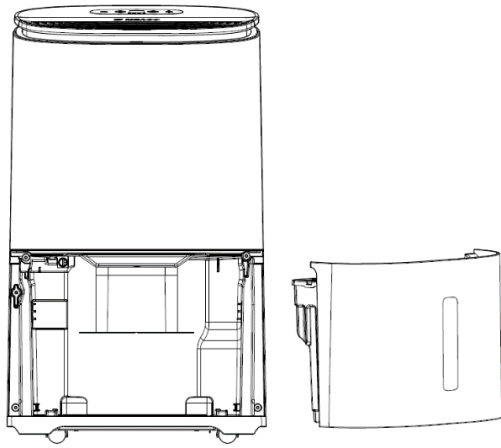
---

*\* Slang niet inbegrepen. Voor meer informatie zie pagina 8.*

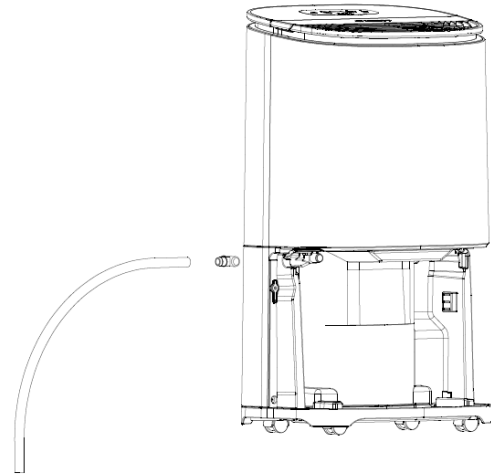
Er kan een continue afvoer worden gebruikt om water uit de luchtontvochtiger af te voeren zonder dat u het waterreservoir hoeft te legen. Dit is ideaal voor klanten die hun luchtontvochtiger onbeheerd willen achterlaten in garages of tweede woningen.

De benodigde haakse adapter vind je in de deksel van het waterreservoir. Deze adapter is ontworpen voor een standaard tuinslang (binnendiameter: 12,5 mm). Zorg ervoor dat de slang naar beneden loopt, zonder knikken, bochten of verstoppingen, zodat het water door de zwaartekracht kan wegvloeien.

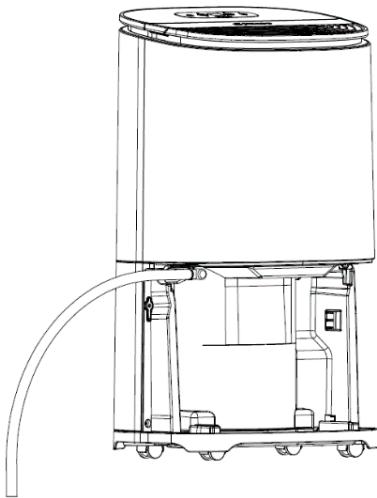




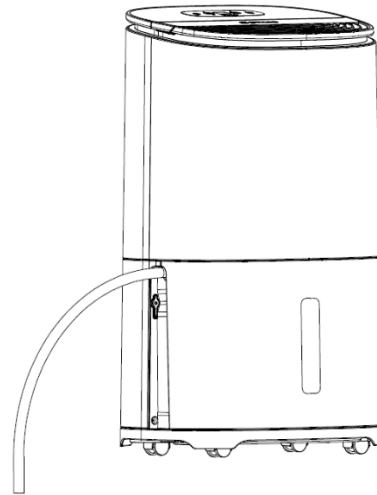
**Stap 1:** Verwijder het waterreservoir.



**Stap 2:** Verwijder de haakse adapter van het deksel van het waterreservoir en druk deze op de uitloop. De uitloop is de plek waar het water uit de luchtontvochtiger druppelt en bevindt zich aan de linkerkant.



**Stap 3:** Bevestig de slang aan de uitloop.



**Stap 4:** Plaats het waterreservoir terug in de luchtontvochtiger.

## Schoonmaak

Schakel altijd de stroom uit en koppel de hoofdkabel los voordat u onderhoudsprocedures uitvoert.

- Inspecteer het elektriciteitssnoer regelmatig op beschadigingen.

### Het reinigen van de buitenkant

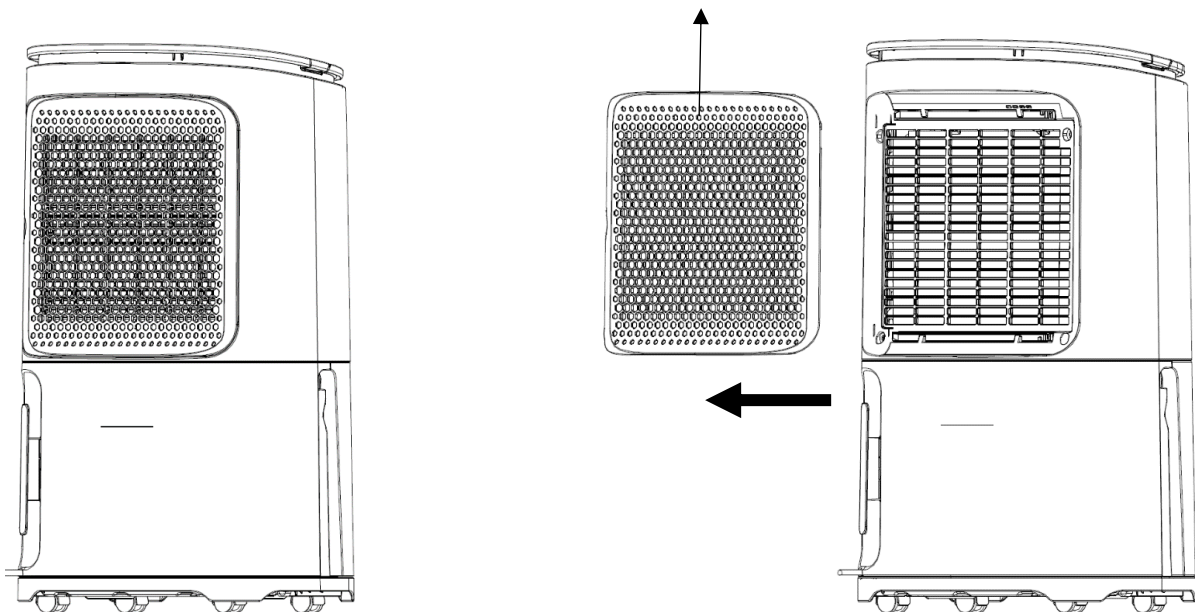
- Maak de buitenkant schoon met een zachte, droge doek. Als de luchtontvochtiger erg vuil is, gebruik dan een mild schoonmaakmiddel of een licht vochtige doek. Spuit het apparaat nooit met water af.

### Het stoffilter reinigen

Het stoffilter heeft een levensduur en hoeft daarom niet vervangen te worden (behalve vanwege slijtage). Bij regelmatig gebruik kan het filter verstopt raken door stof- en vuildeeltjes. Het filter moet worden gereinigd a **minimaal elke twee weken**(Als u dit niet doet, kan de garantie van het apparaat komen te vervallen). Volg de onderstaande stappen.

1. Verwijder het stoffilter uit de luchtontvochtiger door de filterbehuizing naar links te schuiven, weg van de luchtontvochtiger. Het stoffilter is ingebouwd in de filterbehuizing en kan niet worden verwijderd. Mogelijk moet u het HEPA-filter verwijderen om toegang te krijgen tot het stoffilter.
2. Reinig het stoffilter met een stofzuiger of met zeepwater dat niet warmer is dan 40°C. Spoel en droog volledig voordat u het terug in de luchtontvochtiger plaatst.

Filterkast en stoffilter gecombineerd

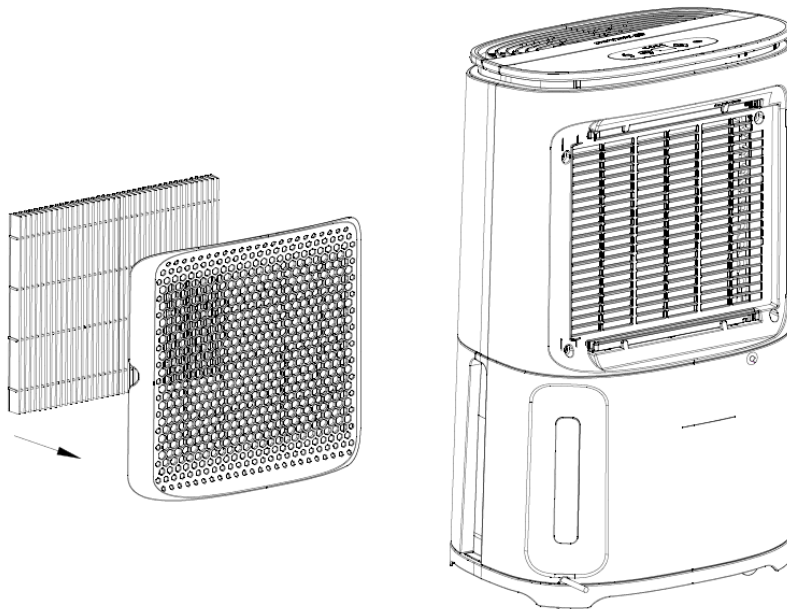


## Het HEPA-filter vervangen

De luchtontvochtiger wordt geleverd met een H13 HEPA-filter. Dit HEPA-filter kan in de luchtontvochtiger worden geplaatst om luchtzuivering mogelijk te maken, maar dit is optioneel - de luchtontvochtiger kan worden gebruikt zonder het HEPA-filter, dit betekent dat hij alleen de lucht ontvochtigt en niet zuivert.

Hoewel we het gebruik van de luchtontvochtiger met een HEPA-filter ten zeerste aanbevelen, zal het geluidsniveau met 4-5 decibel worden verminderd als u een stillere unit wenst.

- Het HEPA-filter heeft geen levensduur en moet worden vervangen wanneer de kleur verandert van wit naar grijs (dit hangt af van de omgeving waarin de luchtontvochtiger wordt gebruikt, maar het HEPA-filter moet ongeveer elke 3 maanden worden vervangen).
- Het HEPA-filter kan af en toe worden gestofzuigd om stof en vuil te verwijderen.
- Om het HEPA-filter te plaatsen/vervangen, plaatst u het in de gecombineerde filterbehuizing en het stoffilter en schuift u vervolgens de gecombineerde filterbehuizing en het stoffilter in de luchtontvochtiger.
- Vervangende HEPA-filters kunnen worden gekocht via [www.meaco.com](http://www.meaco.com).



## Opslag

---

Als de luchtontvochtiger langere tijd niet wordt gebruikt, voer dan de volgende stappen uit:

1. Haal de stekker uit het stopcontact en leeg het waterreservoir. Laat het waterreservoir en de luchtontvochtiger volledig drogen, dit kan enkele dagen duren.
2. Gebruik het kabelopbergdoosje aan de achterkant van de luchtontvochtiger om de kabel weg te wikkelen.
3. Maak het filter schoon en bewaar het apparaat op een stofvrije plaats, uit de buurt van direct zonlicht, bij voorkeur afgedekt met een stuk plastic.



## Specificaties

	10L	12L
<b>Afmetingen (HWD)</b>	472 x 319 x 237 mm	472 x 319 x 237 mm
<b>Gewicht</b>	10,7 kg	10,9 kg
<b>Extractiesnelheid</b>	27°C en 60%rv: 6l/dag 30°C en 80%rv: 10l/dag	27°C en 60% RV: 7,5 l / dag 30° C en 80% RV: 12 l / dag
<b>Geluidsniveau</b>	35 en 38 dB(A)	35 en 38 dB(A)
<b>Nominaal stroomverbruik</b>	163 watt	165 watt
<b>Luchtstroom</b>	Lage ventilatorsnelheid: 80 m <sup>3</sup> /u Hoge ventilatorsnelheid: 100 m <sup>3</sup> /u	Lage ventilatorsnelheid: 80 m <sup>3</sup> /u Hoge ventilatorsnelheid: 100 m <sup>3</sup> /u
<b>Automatische herstart</b>	Ja	Ja
<b>Filtertype</b>	Stoffilter (en optioneel HEPA filter)	Stoffilter (en optioneel HEPA filter)
<b>Stroomvoorziening</b>	220-240 V, 50 Hz	220-240 V, 50 Hz
<b>Ventilatorsnelheden</b>	2 (geautomatiseerd afhankelijk van vochtigheidsgraad)	2 (geautomatiseerd afhankelijk van vochtigheidsgraad)
<b>Bedrijfstemperaturen</b>	+ 5° tot +35°C	+ 5° tot +35°C
<b>Koelmiddel</b>	R290 / 35g	R290 / 45g
<b>Grootte watertank</b>	2,5l	2,5l
<b>Variabele vochtigheidsstaat</b>	Ja tussen 40% RV en 70% RV	Ja tussen 40% RV en 70% RV

## Probleemoplossen

Probleem	Oplossing
<b>De ontvochtigingsindicator knippert</b>	De luchtontvochtiger controleert het vochtigheidsniveau om te zien of het boven je doel is gestegen – zie pagina 9 en 10 voor meer informatie
<b>De knoppen piepen niet meer als ze worden ingedrukt</b>	De luchtontvochtiger staat in de nachtmodus. Om de nachtmodus te verwijderen, drukt u één keer op de nachtmodusknop
<b>Er zitten verder geen lampjes op het display de nachtmodusindicator</b>	De luchtontvochtiger staat in de nachtmodus. Om de nachtmodus te verwijderen, drukt u één keer op de nachtmodusknop
<b>Op het display wordt 'AP' weergegeven</b>	AP staat voor 'Luchtzuiveringsmodus'. Zie pagina 10 voor meer informatie
<b>Op het display wordt 'SL' weergegeven</b>	De luchtontvochtiger staat in de slimme wasmodus. Zien pagina 10 voor meer informatie
<b>E1 knippert elke 30 seconden op het display</b>	Neem dan contact op met Meaco
<b>E2 knippert elke 30 seconden op het display</b>	Neem dan contact op met Meaco
<b>L3 knippert langzaam op het display</b>	De omgeving waarin de luchtontvochtiger wordt gebruikt binnen is te warm. Zorg ervoor dat de luchtontvochtiger is gebruikt bij 40°C of minder
<b>L4 knippert langzaam op het display</b>	De omgeving waarin de luchtontvochtiger wordt gebruikt het is te koud. Zorg ervoor dat de luchtontvochtiger is gebruikt bij 2°C of meer
<b>De luchtontvochtiger werkt niet</b>	Zorg ervoor dat de luchtontvochtiger is aangesloten op de netspanning en druk één keer op de aan/uit-knop
<b>De luchtontvochtiger ontvochtigt niet / verzamelt weinig water</b>	De temperatuur is te koud of te warm, zorg ervoor dat de luchtontvochtiger in een omgeving wordt gebruikt omgeving tussen 5°C en 35°C
	De luchtvochtigheid is al erg laag – onder de 45% RV verzamelt de luchtontvochtiger niet veel water omdat er niet genoeg vocht in de lucht is. omgeving

<p><b>De luchtontvochtiger ontvochtigt niet / verzamelt weinig water</b></p>	<p>Het beoogde vochtigheidsniveau is hoger dan het werkelijke vochtigheidsniveau. Gebruik de slimme vochtigheidsmodusknop om het beoogde vochtigheidsniveau te verlagen</p> <hr/> <p>Reinig het stoffilter en/of vervang het HEPA-filter. Als deze vuil zijn, blokkeren ze de luchtstroom en voorkomen ze dat de luchtontvochtiger ontvochtigt</p> <hr/> <p>De luchtontvochtiger staat in AP-modus. Zie pagina 10 voor meer informatie</p>
<p><b>De luchtontvochtiger werkt, maar verlaagt de luchtvochtigheid onvoldoende/er is weinig water in de watertank</b></p>	<p>De applicatie is te groot. Deze luchtontvochtiger kan worden gebruikt voor het drogen van een huis met 3 slaapkamers</p> <hr/> <p>Zorg ervoor dat alle ramen en buitendeuren gesloten zijn gesloten om de ventilatie te verminderen</p> <hr/> <p>Reinig het stoffilter en/of vervang het HEPA-filter. Als deze vuil zijn, blokkeren ze de luchtstroom en voorkomen ze dat de luchtontvochtiger ontvochtigt</p>
<p><b>De ramen waren helder en nu de condensatie is teruggekeerd</b></p>	<p>Dit komt omdat de buitentemperatuur is gedaald en de ramen nu kouder zijn. Gebruik de luchtontvochtiger op een lagere doelinstelling en laat het 24 uur per dag draaien</p>
<p><b>De condensatie op mijn ramen zal dat niet doen gaan, zelfs als de luchtontvochtiger in CO staat modus</b></p>	<p>De oppervlaktetemperatuur van de ramen is voor een luchtontvochtiger te laag om condensatie te voorkomen. Dit komt vaak voor bij ramen met enkel glas en wanneer de luchttemperatuur buiten onder het vriespunt zakt. De luchtontvochtiger blijft ingeschakeld CO-modus 24 uur per dag, wanneer de luchttemperatuur buiten de ramen verhoogt moet vrij zijn van condensatie</p>
<p><b>De luchtontvochtiger blaast warme lucht uit</b></p>	<p>De gedroogde lucht wordt vooraf over verwarmingsspiralen geleid het wordt als onderdeel van het ontvochtigingsproces de kamer in geblazen. Dit is normaal.</p>
<p><b>De luchtontvochtiger blaast koele lucht uit</b></p>	<p>De luchtontvochtiger koelt de lucht niet, de lucht kan koeler aanvoelen omdat het in de zomer op dezelfde manier beweegt als de lucht van een ventilator voelt koeler aan. Dit is normaal.</p>
<p><b>De luchtontvochtiger maakt lawaai</b></p>	<p>Reinig het stoffilter en/of vervang het HEPA-filter. Zorg ervoor dat de luchtontvochtiger op een vlak oppervlak. Een luchtontvochtiger zal luidruchtiger zijn houten vloeren dan tapijt</p>

De onderstaande markering geeft aan dat dit product in het Verenigd Koninkrijk en de EU niet samen met ander huishoudelijk afval mag worden weggegooid. Om mogelijke schade aan het milieu of de menselijke gezondheid door ongecontroleerde afvalverwerking te voorkomen, moet u het op een verantwoorde manier recyclen om het duurzame hergebruik van materiële hulpbronnen te bevorderen. Om uw gebruikte apparaat terug te sturen, maakt u gebruik van de retour- en ophaalsystemen of neemt u contact op met de winkelier waar u het product heeft gekocht. Zij kunnen dit product inleveren voor milieuveilige recycling.

